

ACTIVE AUTO TILT 200 X 300

Artikelnummer: 461437 + Farbnummer

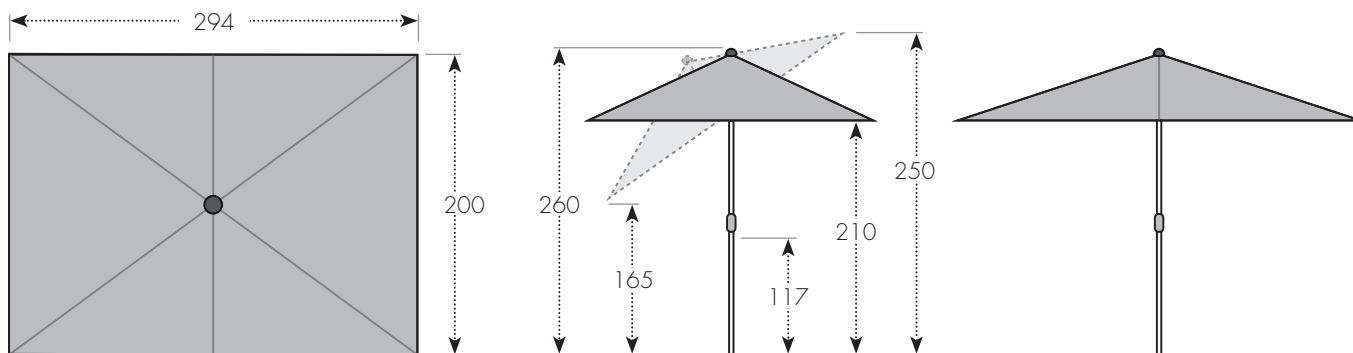


Abbildung nicht maßstabsgetreu

EIGENSCHAFTEN/MATERIALIEN

Öffnungsmechanik:	mit Kurbel	Material Bezug:	100% Polyestergewebe, 180 g/m ²
Knickfunktion:	ja, Auto Tilt	Lichtechtheit:	5+, gut
Höhenverstellung:	nein	Lichschutzfaktor	50 +
Material Gestell:	Aluminium	Bezug abnehmbar:	ja
Material Strebe:	Stahl	Windventil:	ja
Strebenanzahl:	6 Streben	Volant:	nein
Mastdurchmesser:	3,8 / 3,5 cm	Gastrotauglich:	nein

SOCKEL:

Sockelart: Beton-/ Granitsockel Empfohlenes Sockelgewicht: 70 kg

VERPACKUNG

Verpackungsgröße: 192 x 15 x 15 cm Gewicht inkl. Verpackung: 6,8 kg