

SUNLINE WATERPROOF

Artikelnummer: 484543 + Farbnummer

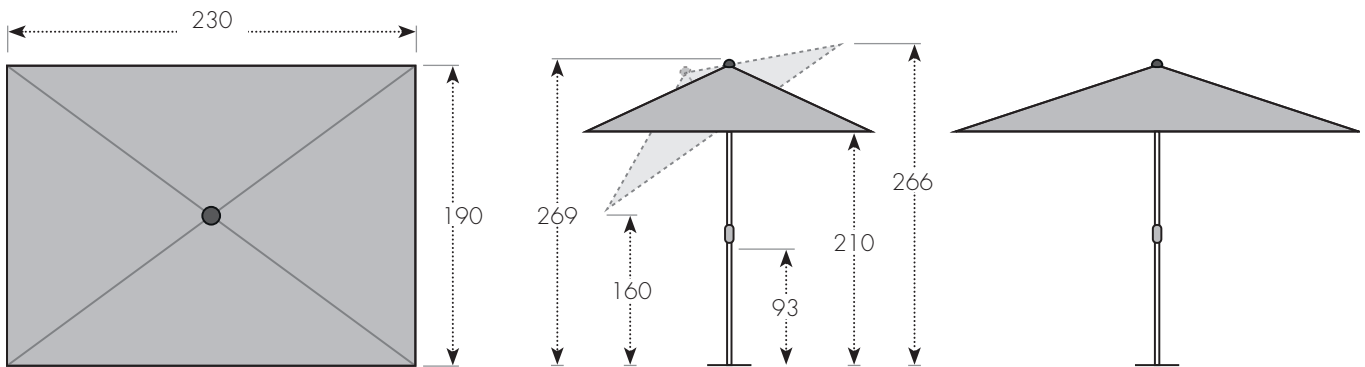


Abbildung nicht maßstabsgetreu

EIGENSCHAFTEN/MATERIALIEN

Öffnungsmechanik:	mit Schieber, manuell	Material Bezug:	100% Polyester, 180 g/m ²
Knickfunktion:	ja	Lichtechtheit:	6, sehr gut
Höhenverstellung:	ja, ca. 30 cm	UV-Schutz:	UV 80 (Standart 801)
Material Gestell:	Stahl	Bezug abnehmbar:	ja
Material Strebe:	Stahl	Windventil:	nein
Strebenanzahl:	4 Streben	Volant:	nein
Mastdurchmesser:	3 cm	Gastrotauglich:	ja

SOCKEL:

 Sockelart: Empfohlenes Sockelgewicht:

VERPACKUNG

 Verpackungsgröße: Gewicht inkl. Verpackung: