



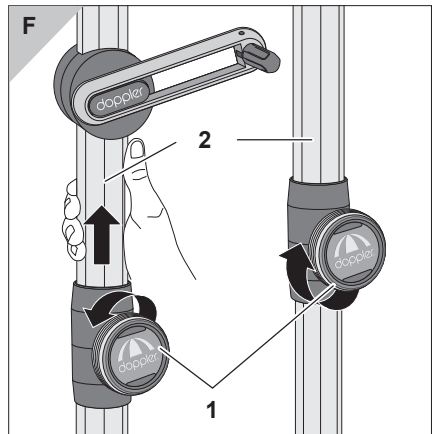
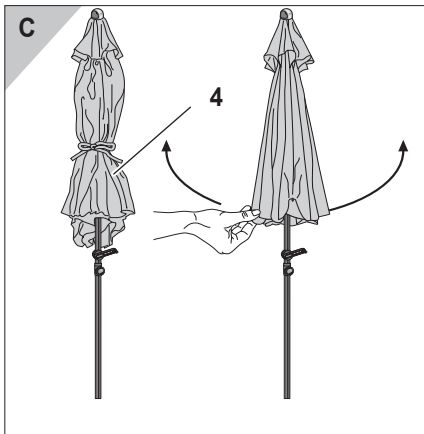
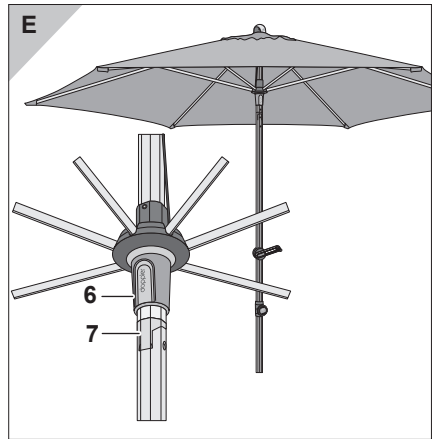
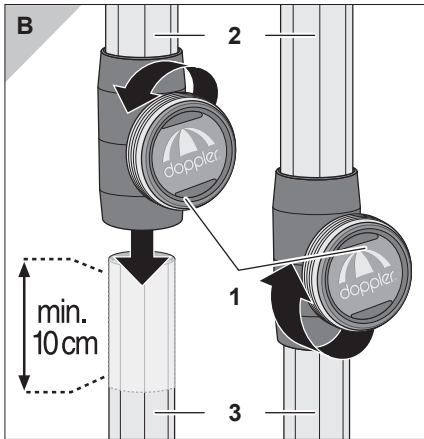
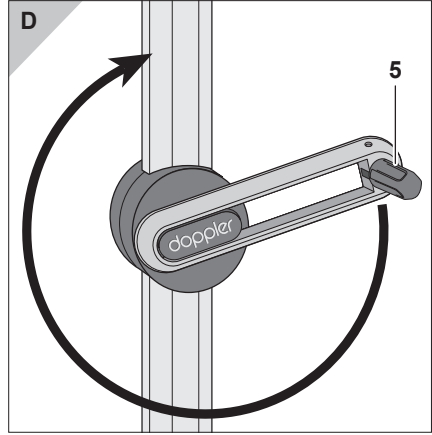
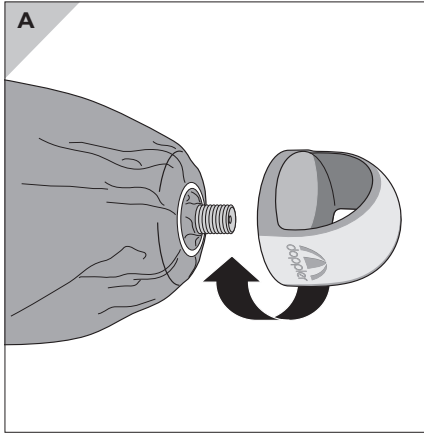
# **EXPERT Auto Tilt**

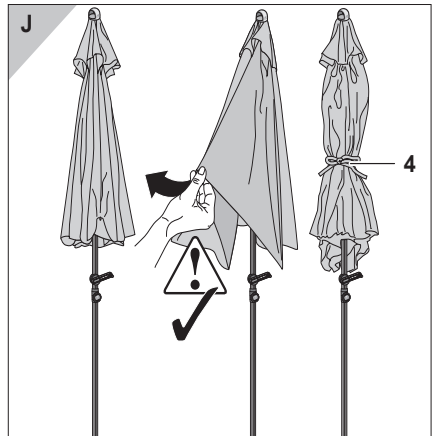
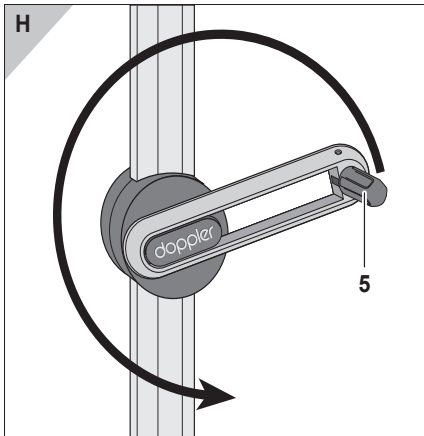
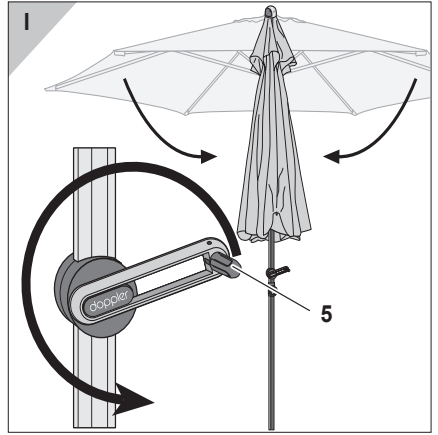
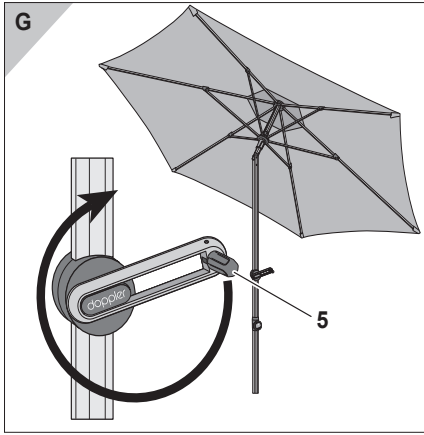
## **280 / 320 / 2 × 3 / 220 × 140**

### **Aufbau- und Gebrauchsanleitung**



Art-Nr.: 428441 (280)  
434441 (320)  
461441 (2 × 3)  
437441 (220 × 140)  
Anl.-Nr.: 194546 20220607





## EXPERT Auto Tilt 280 / 320 / 2 × 3 / 220 × 140 Aufbau- und Gebrauchsanleitung



Lesen Sie diese Aufbau- und Gebrauchsanleitung, insbesondere die Sicherheitshinweise, vollständig und sorgfältig durch. Die Nichtbeachtung dieser Sicherheitshinweise kann zu Verletzungen oder zu Schäden am Sonnenschirm führen. Bewahren Sie die Aufbau- und Gebrauchsanleitung zum späteren Nachschlagen auf, und geben Sie sie stets ebenfalls mit, wenn Sie den Sonnenschirm an Dritte weitergeben.

### Ihre Sicherheit



Bitte beachten Sie die folgenden Sicherheitshinweise. Für Schäden infolge von Nichtbeachtung haftet der Hersteller nicht.

Sonnenschirm nur mit ausreichender Ballastierung benutzen (siehe Technische Daten).

Stellen Sie den Sonnenschirm immer auf einen festen und ebenen Boden.

Verwenden Sie für den Sonnenschirm einen stabilen Standfuß.

Der Sonnenschirm sollte von einer kompetenten erwachsenen Person aufgestellt werden.

Beim Öffnen und Schließen des Sonnenschirms achten Sie bitte darauf, dass Ihre Hände nicht in den Klappmechanismus geraten.

Bei aufkommendem Wind oder Gewitter den Sonnenschirm schließen und mit einem Befestigungsband sichern. Er kann sonst von einer Böe erfasst und umgeworfen werden und dabei Schäden anrichten oder selbst beschädigt werden.

Niemals offenes Feuer in der Nähe oder unterhalb des Sonnenschirmes entfachen. Der Sonnenschirm kann Feuer fangen oder durch Funkenflug beschädigt werden.

Der Sonnenschirm ist kein Kinderspielzeug. Kinder können sich die Finger klemmen. Zudem besitzt der Sonnenschirm ein erhebliches Gewicht und kann Kinder beim Umfallen verletzen.

An den Querstreben des Sonnenschirms nichts aufhängen oder gar Klimmzüge daran machen.

Der Sonnenschirm kann Ihre Haut vor direkter UV-Strahlung aber nicht vor reflektierenden UV-Strahlen schützen. Deshalb zusätzlich kosmetische Sonnenschutzmittel verwenden.

Um den Sonnenschirm vor übermäßiger Beanspruchung zu schützen, Sonnenschirm bei Regen oder Schnee schließen und mit einem Befestigungsband sichern.

Der Bezug ist nicht für Maschinenwäsche, Chemisches Reinigen oder Bleichen geeignet.

Verwenden Sie keine aggressiven chemischen Reiniger oder Flüssigkeiten, Lösungen, scheuernde Substanzen oder Gegenstände, Bleichmittel, Hochdruckreiniger und starke Reinigungsmittel.

Bitte beachten Sie die eingenähten Pflegehinweise.

### Verwendungszweck

Der Sonnenschirm ist zum Schutz vor direkter UV-Strahlung geeignet. Zum Schutz vor Regen oder Schnee ist er nicht gedacht.

Der Sonnenschirm ist nur zum Einsatz im privaten Bereich bestimmt. Garantie erlischt bei gewerblicher Nutzung.

## Schirm aufbauen

Um dem Sonnenschirm sicheren Halt zu geben, muss folgender Schirmsockel verwendet werden. Bei Modell

280	85897AGT	50 kg
320	85897AXT	70 kg
2 × 3	85897AXT	70 kg
220 × 140	85897AMT	40 kg

1. Schirmsockel an die gewünschte Stelle setzen.
2. Falls noch nicht montiert, Schirmspitze auf das Gewinde schrauben (siehe Bild **A**).
3. Knebel **1 gegen den Uhrzeigersinn** lose drehen.
4. Schirmmast **2 mindestens 10 cm tief** in den Unterstock **3** gleiten lassen (siehe Bild **B**).
5. Knebel **1 im Uhrzeigersinn** festdrehen.

## Schirm öffnen

Vergewissern Sie sich, dass der Sonnenschirm ausreichenden Halt hat, d.h. der Schirmsockel ein ausreichendes Gewicht besitzt (siehe „Technische Daten“).

1. Befestigungsband **4** und gegebenenfalls Schutzhülle abnehmen (siehe Bild **C**).
2. Sonnenschirm mit der Hand leicht öffnen (siehe Bild **C**).
3. Kurbel **5 im Uhrzeigersinn** drehen, bis der Sonnenschirm so weit geöffnet ist, wie Sie es wünschen (siehe Bild **D**).

**Bitte beachten:** Wenn der Sonnenschirm vollständig geöffnet ist, befindet sich der Schieber **6** so weit oberhalb des Knickgelenks **7**, dass dieses freiliegt.

## Höhe einstellen

1. Knebel **1 gegen den Uhrzeigersinn** lose drehen.
2. Sonnenschirm am Schirmmast **2** anfassen und auf die gewünschte Höhe einstellen.
3. Knebel **1 im Uhrzeigersinn** festdrehen.

## Schirm neigen

**Bitte beachten:** Der Sonnenschirm lässt sich nur neigen, wenn er vollständig geöffnet ist (vgl. dazu auch den Abschnitt „Sonnenschirm öffnen“).

- Um den Sonnenschirm seitlich zu neigen, die Kurbel **5** am bereits völlig geöffneten Sonnenschirm noch weiter im Uhrzeigersinn drehen (siehe Bild **G**).

## Schirm schließen

**Bitte beachten:**

- Bei aufkommendem Wind, Regen oder Schnee müssen Sie den Sonnenschirm schließen. Schäden, die anderenfalls entstehen, sind von der Garantie ausgenommen.
- Beim Schließen des Sonnenschirms kann es vorkommen, dass der Bezug sich zwischen den Streben einklemmt. In diesem Fall bitte den Bezug vorsichtig zwischen den Streben hervorziehen.

1. Kurbel **5 gegen den Uhrzeigersinn** drehen, bis der Sonnenschirm geschlossen ist (siehe Bild **H** und **I**). Falls der Bezug zwischen den Streben eingeklemmt ist, den Bezug vorsichtig zwischen den Streben hervorziehen.
2. Zum Schutz vor Windböen den Bezug mit einem Befestigungsband **4** sichern (siehe Bild **J**). Zum Schutz vor Verschmutzungen und Ausbleichen eine Schutzhülle überziehen (nicht im Lieferumfang).

## Pflege + Lagerung

Der Bezug besitzt eine Fleckenschutz-Imprägnierung. Zum Reinigen verwenden Sie am besten eine weiche Bürste und ein wenig Seifenlauge.

Der Stoff kann mit der Handwäsche bei 40 °C gewaschen werden. Verwenden Sie keinen Wäschetrockner. Nicht bügeln. Nicht chemisch reinigen.

Säubern Sie den Schirmmast regelmäßig, um ein einwandfreies Gleiten der beweglichen Teile zu gewährleisten. Gegebenenfalls mit Silicon- oder Teflon-Gleit-spray einsprühen.

Alle tragenden Teile wie Streben, Schrauben etc. regelmäßig überprüfen.

Bauen Sie den Sonnenschirm in vollkommen trockenem Zustand ab und lagern Sie ihn über Winter in einem trockenen, gut durchlüfteten Raum.

Lagern Sie den Sonnenschirm wenn möglich im Stehen und ohne Belastung auf dem Sonnenschirm.

Zu Saisonbeginn vergewissern Sie sich, dass alle Komponenten und Befestigungsteile sicher sind. Verwenden Sie das Produkt nicht, wenn Sie unsicher sind.

## Garantie

Die Garantiefrist für diesen Artikel beträgt 36 Monate.

Sollten Sie während dieser Zeit einen Defekt feststellen, wenden Sie sich bitte an Ihren Händler. Damit wir Ihnen schnell helfen können, bewahren Sie bitte den Kaufbeleg auf und nennen Sie uns den Modellnamen und die Artikelnummer.

Von der Garantie ausgeschlossen sind:

- Normaler Verschleiß und Farbveränderungen der Textilbespannung;
- Lackschäden, die auf normale Abnutzung zurückzuführen sind;

- Schäden durch nicht-bestimmungsgemäßen Gebrauch (z. B. als Regenschutz);
- Schäden durch Wind, Überdrehen der Kurbel, Umfallen des Sonnenschirms, starkes Ziehen an den Schirmstreben;
- Schäden durch bauliche Veränderungen an dem Artikel.

## Service

Liebe Kundin, lieber Kunde, obwohl wir unsere Artikel vor der Auslieferung einer eingehenden Endkontrolle unterziehen, kann es vorkommen, dass einmal ein Zubehörteil fehlt oder dass ein Teil während des Transports beschädigt wurde. Wenden Sie sich in diesem Fall an unsere Hotline und nennen Sie uns den Modellnamen und die Artikelnummer.

## Hotline

Sie erreichen uns

Mo. bis Do.	von 8 <sup>00</sup> bis 16 <sup>00</sup> Uhr
Fr.	von 8 <sup>00</sup> bis 12 <sup>00</sup> Uhr

unter der Telefonnummer

in Österreich	(07722) 632 05-316
in Deutschland	(08571) 91 22-316
in Tschechien	(0386) 301615
in Polen	(0660) 460460
in Slowenien	(0615) 405673
in Kroatien	(0615) 405673
in Ungarn	+43(0)7722 63205-107
in Russland	(095) 6470389

## Adresse

doppler

E. Doppler & Co GmbH

Schloßstraße 24

A-5280 Braunau am Inn

[www.dopplerschirme.com](http://www.dopplerschirme.com)

## Technische Daten

### Modell **EXPERT Auto Tilt 280**

Artikel-Nr.:	428441
Ballastierung, mind. kg:	50
Höhe gesamt in cm, max.*):	245
Höhe Boden-Schirm in cm, max.*):	205
Durchmesser in cm, ca.:	275
Gewicht in kg:	6,2
Regenabweisend:	Ja

### Modell **EXPERT Auto Tilt 320**

Artikel-Nr.:	434441
Ballastierung, mind. kg:	70
Höhe gesamt in cm, max.*):	255
Höhe Boden-Schirm in cm, max.*):	200
Durchmesser in cm, ca.:	317
Gewicht in kg:	6,8
Regenabweisend:	Ja

### Modell **EXPERT Auto Tilt 2 × 3**

Artikel-Nr.:	461441
Ballastierung, mind. kg:	70
Höhe gesamt in cm, max.*):	261
Höhe Boden-Schirm in cm, max.*):	220
Durchmesser in cm, ca.:	302 x 198
Gewicht in kg:	6,8
Regenabweisend:	Ja

### Modell **EXPERT Auto Tilt 220 × 140**

Artikel-Nr.:	437441
Ballastierung, mind. kg:	40
Höhe gesamt in cm, max.*):	253
Höhe Boden-Schirm in cm, max.*):	205
Durchmesser in cm, ca.:	220 x 140
Gewicht in kg:	5,5
Regenabweisend:	Ja

\*) ohne Sockel gemessen

Alle Angaben sind Zirka-Werte. Technische Änderungen vorbehalten.

## EXPERT Auto Tilt 280 / 320 / 2 × 3 / 220 × 140 Assembly instructions and user manual



Carefully read through the complete assembly instructions and user manual, particularly the safety instructions. Failure to heed these safety instructions may result in severe injury or damage to the sun shade. Store the assembly instructions and user manual for future reference and always include them when passing the sun shade on to third parties.

### Your safety



Please observe the following safety instructions. The manufacturer is not liable for damage as the result of failure to comply.

Only use the sun shade with sufficient ballasting (see Technical data).

Always place the sun shade on a firm and level surface.

Use a stable support foot for the sun shade.

The sun shade should only be erected by a competent adult.

When opening and closing the sun shade, please make sure to keep your hands outside of the folding mechanism.

In the case of approaching wind or storm, close the sun shade and secure with a tie strap. Otherwise, it could be caught by a gust and overturned and inflict damage in the process or sustain damage as a result.

Never ignite an open fire in the vicinity of or underneath the sun shade. The sun shade may catch fire or be damaged by airborne sparks.

The sun shade is not a children's toy. Children could trap their fingers. Also, the sun shade is heavy and could injure children if it tips over.

Do not hang anything on the lateral braces of the sun shade or even use them for chin-ups.

The sun shade can protect your skin from direct UV radiation, but not from reflected UV rays. For this reason, please also use a cosmetic sun block.

In order to protect the sun shade from excessive strain, close the sun shade in the event of rain or snow and secure it with a tie strap.

The cover is not suitable for machine washing, dry cleaning or bleaching.

Do not use aggressive chemical cleaning agents or fluids, solvents, abrasive substances or objects, bleaching agents, high-pressure cleaners or strong cleaning products.

Please note the information on the care label sewn into the sun shade.

### Intended use

The sun shade is suitable for providing protection against direct UV radiation. It is not intended to provide protection against rain or snow.

The sun shade is intended for domestic use only. If used for commercial purposes, the guarantee becomes void.

### Setting up the shade

The following sun shade base must be used to secure the sun shade. For model

280	85897AGT	50 kg
320	85897AXT	70 kg
2 × 3	85897AXT	70 kg
220 × 140	85897AMT	40 kg

1. Place the sun shade base in the desired location.
2. If you have not yet done so, screw the shade tip onto the threading (see figure A).
3. Loosen the knob **1** by **turning it counterclockwise**.
4. Let the shade mast **2** at **least 10 cm** into the bottom pole **3** (see figure B).
5. Tighten the knob **1** by **turning it clockwise**.



## Opening the shade

Make sure that the sun shade is adequately supported; that is, that the weight of the sun shade base is sufficient (see "Technical data").

1. Remove the tie strap **4** and, if applicable, the protective sleeve (see figure **C**).
2. Gently open the sun shade by hand (see figure **C**).
3. Turn the crank **5** **clockwise** until the shade is opened as far as you like (see figure **D**).

**Please note:** Once the sun shade has been opened all the way, the slider **6** will be located above the swivel joint **7** so that it is not obstructed.

## Setting the height

1. Loosen the knob **1** by **turning it anticlockwise**.
2. Take hold of sun shade by the shade pole **2** and set the desired height.
3. Tighten the knob **1** by **turning it clockwise**.

## Tilting the shade

**Please note:** The sun shade can only be tilted once it has been opened all the way (for this, also refer to the section "Opening the shade").

- To tilt the sun shade to the side, you must turn the crank **5** on the completely open shade further clockwise (see figure **G**).

## Closing the shade

**Please note!**

- If wind, rain or snow is expected, the shade must be closed. Damages occurring as a result of a failure to do so are not covered by the warranty.
- When closing the sun shade, the cover could get caught between the braces. If this happens, please carefully pull parts of the cover caught between the braces out.

1. Turn the crank **5** **anticlockwise** until the shade is closed (see figure **H** and **I**). If the cover is caught between the braces, carefully pull the cover out from between the braces.
2. To provide protection against wind gusts, secure the cover with a tie strap **4** (see figure **J**).  
To provide protection against dirt and fading, pull over a protective sleeve (not included in pack contents).

## Care + storage

The cover has a stain-resistant impregnation. In order to clean it, ideally use a soft brush and a small amount of soapy solution.

The fabric is suitable for hand washing at 40 °C. Do not use a tumble-dryer. Do not iron. Do not dry-clean.

Clean the shade pole regularly to ensure that the mobile parts slide properly. If necessary spray with a silicon or Teflon lubricant spray.

Check all load-bearing parts such as braces, screws etc. regularly.

Take down the sun shade in a completely dry state and store it over winter in a dry, well ventilated room.

If possible, store the sun shade upright and without any load on the sun shade.

At the start of the season ensure that all components and fixings are secure. If you are unsure, do not use the product.

## Warranty

The warranty period for this product is 36 months.

If you discover a defect during this time, please consult your vendor. To help us assist you quickly, please be sure to hold onto the proof of purchase and provide us with the model name as well as the article number.

The warranty does not cover:

- Normal wear and tear and discolouration of the textile cover;

- Damage to the paint coat attributed to normal wear and tear;
- Damage as the result of improper use (e.g. for protection against rain);
- Damages caused by wind, overwinding the crank, the shade falling over, excessive pulling on the shade braces;
- Damage due to structural modifications to the product.

## Service

Dear customer,

Although our products are subject to an in-depth final inspection prior to being shipped out, it is possible that an accessory is missing or that a part sustains damage while in transit. In such a case, please contact our hotline and provide us with the model name and article number.

## Hotline

You can reach us

Mon. to Thurs. from 8 a.m. to 4 p.m.  
Fr. from 8 a.m. to 12 p.m.

at the following phone numbers

in Austria	(07722) 632 05-316
in Germany	(08571) 91 22-316
in the Czech Republic	(0386) 301615
in Poland	(0660) 460460
in Slovenia	(0615) 405673
in Croatia	(0615) 405673
in Hungary	+43(0)7722 63205-107
in Russia	(095) 6470389

## Address

doppler

E. Doppler & Co GmbH

Schloßstraße 24

A-5280 Braunau am Inn

www.dopplerschirme.com

## Technical data

### Model EXPERT Auto Tilt 280

Article no.:	428441
Ballasting, min. kg:	50
Total height in cm, max. *):	245
Height ground-shade in cm, max.*):	205
Diameter in cm, approx.:	275
Weight in kg:	6.2
Rain repellent:	Yes

### Model EXPERT Auto Tilt 320

Article no.:	434441
Ballasting, min. kg:	70
Total height in cm, max. *):	255
Height ground-shade in cm, max.*):	200
Diameter in cm, approx.:	317
Weight in kg:	6.8
Rain repellent:	Yes

### Model EXPERT Auto Tilt 2 × 3

Article no.:	461441
Ballasting, min. kg:	70
Total height in cm, max. *):	261
Height ground-shade in cm, max.*):	220
Diameter in cm, approx.:	302 x 198
Weight in kg:	6.8
Rain repellent:	Yes

### Model EXPERT Auto Tilt 220 × 140

Article no.:	437441
Ballasting, min. kg:	40
Total height in cm, max. *):	253
Height ground-shade in cm, max.*):	205
Diameter in cm, approx.:	220 x 140
Weight in kg:	5.5
Rain repellent:	Yes

\*) measured without the base

All data are approximate values. Technical changes reserved.

## EXPERT Auto Tilt

### 280 / 320 / 2 × 3 / 220 × 140

#### Notice d'installation et d'utilisation



Veillez lire cette notice d'installation et d'utilisation – particulièrement les consignes de sécurité – entièrement et avec minutie. Le non-respect de ces consignes de sécurité peut causer des blessures ou des dommages sur le parasol. Conservez la notice d'installation et d'utilisation pour pouvoir la consulter ultérieurement et donnez-la toujours si vous cédez le parasol à une tierce personne.

#### Votre sécurité



Veillez impérativement suivre les consignes de sécurité suivantes. Le fabricant n'est en rien responsable des dommages suite à un non-respect de la notice.

Utiliser le parasol uniquement avec un contrepoids suffisant (voir Données techniques).

Posez toujours le parasol sur un sol solide et plat.

Pour le parasol, utilisez un pied stable.

Le parasol devra être installé par une personne adulte et compétente.

En ouvrant et fermant le parasol, veillez à que vos mains ne soient pas coincées dans le mécanisme de fermeture.

En présence de vent ou d'orage, fermer le parasol et le sécuriser avec une bande de fixation. Sinon, il peut être renversé par un fort coup de vent et provoquer des dommages ou être endommagé lui-même.

Ne jamais allumer un feu à proximité ou sous le parasol. Le parasol pourrait s'enflammer ou être endommagé par des étincelles.

Le parasol n'est pas un jouet. Les enfants peuvent s'y coincer les doigts. De plus, le parasol est très lourd et peut blesser des enfants en tombant.

Ne rien suspendre sur les barres transversales du parasol, ne pas s'en servir de barre de gymnastique.

Le parasol peut protéger votre peau contre les rayons UV directs mais pas contre les rayons UV réfléchis. Pour cette raison, utilisez en plus une protection solaire cosmétique.

Pour protéger le parasol contre toute contrainte excessive, fermer le parasol en cas de pluie ou de neige ou le plier avec une bande de fixation.

La toile n'est pas conçue pour être lavée en lave-linge, ni pour le pressing ou le blanchiment.

N'utilisez aucun produit d'entretien ou liquide chimique agressif, aucune solution, aucune substance abrasive ni aucun objet, aucun moyen de blanchiment, aucun nettoyeur à haute pression ni aucun produit d'entretien puissant.

Veillez respecter les consignes d'entretien cousues.

#### Utilisation

Le parasol est destiné à protéger contre les rayons UV direct. Il ne convient pas à la protection contre la pluie ou la neige.

Le parasol est uniquement destiné à une utilisation dans le privé. La garantie devient caduque en cas d'utilisation commerciale.

#### Assemblage du parasol

Pour donner une bonne stabilité au parasol, il faut utiliser le socle du parasol suivant. Pour le modèle

280	85897AGT	50 kg
320	85897AXT	70 kg
2 × 3	85897AXT	70 kg
220 × 140	85897AMT	40 kg

1. Placer le socle du parasol à l'endroit désiré.
2. Si elle n'est pas encore assemblée, vissez le point du parasol sur le filetage (voir figure A).

3. Desserrer la poignée **1** dans le sens **inverse des aiguilles d'une montre**.
4. Laisser glisser le mât du parasol **2** d'au moins **10 cm** dans la barre du bas **3** (voir figure **B**).
5. Serrer la poignée **1** en le tournant dans le sens des aiguilles d'une montre.

### Ouvrir le parasol

S'assurer que le parasol est suffisamment stable, c'est-à-dire que le socle du parasol pèse suffisamment lourd (voir « Données techniques »).

1. Retirer la bande de fixation **4** et, éventuellement, la housse de protection (voir figure **C**).
2. Ouvrir légèrement le parasol à la main (voir figure **C**).
3. Tourner la manivelle **5** dans le sens des aiguilles d'une montre jusqu'à ce que le parasol soit ouvert comme vous le souhaitez (voir figure **D**).

**Attention** : Lorsque le parasol est totalement ouvert, le coulisseau **6** se trouve au-dessus de l'articulation **7** si bien qu'il est libre.

### Régler la hauteur

1. Desserrer la poignée **1** dans le sens **inverse des aiguilles d'une montre**.
2. Saisir le parasol au niveau du mât du parasol **2** et régler à la hauteur voulue.
3. Serrer la poignée **1** en le tournant dans le sens des aiguilles d'une montre.

### Incliner le parasol

**Attention** : Le parasol ne peut être incliné que s'il est totalement ouvert (voir à ce sujet le paragraphe « Ouvrir le parasol »).

- Pour incliner le parasol sur le côté, vous devez tourner (dans le sens des aiguilles d'une montre) encore plus la manivelle **5** du parasol déjà entièrement ouvert (voir figure **G**).

### Fermer le parasol

#### Attention !

- Lorsque le vent se lève, qu'il pleut ou qu'il neige, il faut fermer le parasol. Les dommages qui pourraient sinon être causés sont exclus de la garantie.
- En fermant le parasol, il se peut que la toile se coince entre les barres. Dans ce cas, veuillez relever avec précaution la toile entre les barres.

1. Tourner la manivelle **5** dans le sens **inverse des aiguilles d'une montre** jusqu'à ce que le parasol soit fermé (voir figure **H** et **I**).  
Si la toile se coince entre les barres, il faut alors la relever avec précaution d'entre les barres.
2. Pour protéger contre les rafales de vent, sécuriser la toile avec une bande de fixation **4** (voir figure **J**).  
Pour protéger contre la saleté et le blanchissement, passer une housse de protection (non fournie).

### Entretien + Stockage

La toile possède une imprégnation contre les taches. Pour le nettoyer, utilisez de préférence une brosse douce et un peu d'eau savonneuse.

Le tissu peut être lavé à la main à 40 °C. N'utilisez aucun séchoir à linge. Ne pas repasser. Ne pas faire de nettoyage à sec.

Nettoyez le mât du parasol régulièrement pour garantir un parfait glissement des pièces mobiles. Sinon, pulvériser de la silicone ou du Téflon.

Toutes les pièces porteuses comme les jambes de force, les vis etc. doivent être contrôlées régulièrement.

Démontez le parasol lorsqu'il est totalement sec et rangez-le pour l'hiver dans une pièce sèche et bien ventilée.

Si possible, rangez le parasol debout et sans aucune charge s'appuyant sur lui.

Au début de la saison, assurez-vous que tous les composants et toutes les pièces de fixation sont en sécurité. N'utilisez pas le produit lorsque vous n'en êtes pas certain.

### Garantie

Le délai de garantie accordé pour cet article est de 36 mois.

Si pendant cette période vous constatiez un défaut, veuillez vous adresser à votre revendeur. Afin de pouvoir vous aider rapidement, conservez le justificatif d'achat et indiquez-nous le nom du modèle et le numéro d'article.

Sont exclus de la garantie :

- Usure normale et décoloration de la toile ;
- Les dommages sur la peinture provoqués par une utilisation normale ;
- Les dommages causés par une utilisation non conforme aux prescriptions (p. ex. comme parapluie);
- Les dommages causés par le vent, la sur rotation de la manivelle, la chute du parasol, une forte traction sur les baleines;
- Les dommages dus à des modifications constructives apportées à l'article.

### Service

Chère cliente, cher client,  
Bien que nous soumettions nos articles à un contrôle final détaillé avant la livraison, il se peut qu'une fois un accessoire manque ou qu'une pièce soit endommagée durant le transport. Dans ce cas, veuillez vous adresser à notre service téléphonique en indiquant le nom du modèle et le numéro d'article.

### Service téléphonique

Vous nous joignez  
du lu. au je. de 8 h à 16 h  
le ve. 8 h à 12 h

au numéro de téléphone

en Autriche	(07722) 632 05-316
en Allemagne	(08571) 91 22-316
en Tchéquie	(0386) 301615
en Pologne	(0660) 460460
en Slovénie	(0615) 405673
en Croatie	(0615) 405673
en Hongrie	+43(0)7722 63205-107
en Russie	(095) 6470389

### Adresse

doppler  
E. Doppler & Co GmbH  
Schloßstraße 24  
A-5280 Braunau am Inn  
[www.dopplerschirme.com](http://www.dopplerschirme.com)

## Données techniques

### Modèle **EXPERT Auto Tilt 280**

N° réf. :	428441
Contrepoids, au moins kg :	50
Hauteur totale en cm, maxi*) :	245
Hauteur sol-parasol en cm, maxi*) :	205
Diamètre en cm, env. :	275
Poids en kg :	6,2
Repoussant la pluie :	oui

### Modèle **EXPERT Auto Tilt 320**

N° réf. :	434441
Contrepoids, au moins kg :	70
Hauteur totale en cm, maxi*) :	255
Hauteur sol-parasol en cm, maxi*) :	200
Diamètre en cm, env. :	317
Poids en kg :	6,8
Repoussant la pluie :	oui

### Modèle **EXPERT Auto Tilt 2 × 3**

N° réf. :	461441
Contrepoids, au moins kg :	70
Hauteur totale en cm, maxi*) :	261
Hauteur sol-parasol en cm, maxi*) :	220
Diamètre en cm, env. :	302 x 198
Poids en kg :	6,8
Repoussant la pluie :	oui

### Modèle **EXPERT Auto Tilt 220 × 140**

N° réf. :	437441
Contrepoids, au moins kg :	40
Hauteur totale en cm, maxi*) :	253
Hauteur sol-parasol en cm, maxi*) :	205
Diamètre en cm, env. :	220 x 140
Poids en kg :	5,5
Repoussant la pluie :	oui

\*) mesuré sans socle

Toutes les indications sont des valeurs approximatives. Sous réserve de modifications techniques.

## EXPERT Auto Tilt

### 280 / 320 / 2 × 3 / 220 × 140

#### Istruzioni di montaggio e d'uso



Leggere attentamente e fino alla fine le presenti istruzioni di montaggio e d'uso, soprattutto le note relative alla sicurezza. La non osservanza di queste note relative alla sicurezza può comportare lesioni o danni all'ombrellone. Conservare le istruzioni di montaggio e d'uso per riferimenti futuri e consegnarle a terzi in caso di cessione dell'ombrellone.

#### Per la vostra sicurezza



Si prega di osservare le seguenti note relative alla sicurezza. Il produttore rifiuta ogni responsabilità per i danni insorti in seguito alla loro non osservanza. Utilizzare l'ombrellone solo con un'adeguata zavorra (vedi Dati tecnici). Collocare l'ombrellone sempre su un fondo rigido e in piano.

Utilizzare una base ombrellone stabile e robusta.

Si consiglia di far installare l'ombrellone da una persona adulta competente.

Aprendo e chiudendo l'ombrellone, far attenzione a non infilare le mani nel meccanismo di apertura-chiusura.

Chiudere l'ombrellone se minaccia vento o temporale e fissarlo con un laccio di fissaggio. Altrimenti rischia di essere investito e travolto da un raffica di vento, causando o subendo danni.

Non accendere mai fiamme libere in prossimità o al di sotto dell'ombrellone. L'ombrellone può prendere fuoco o subire danni per via delle scintille svolazzanti.

L'ombrellone non è un giocattolo per bambini. I bambini possono schiacciarsi le dita. Inoltre l'ombrellone ha un notevole peso e rovesciandosi può ledere i bambini.

Non appendere nessun oggetto alle stecche dell'ombrellone, né usarle come barre per flessioni ginniche.

L'ombrellone protegge la pelle dai raggi UV diretti, ma non da quelli riflessi. Si raccomanda pertanto di utilizzare un prodotto cosmetico anti-sole.

Per non sottoporre l'ombrellone ad eccessivi carichi, chiuderlo e legarlo con un laccio di fissaggio in caso di pioggia o di neve. Il tessuto della capote non è idoneo al lavaggio in lavatrice, a secco e nemmeno al candeggio.

Non utilizzare detergenti chimici o liquidi aggressivi, soluzioni o sostanze abrasive e nemmeno corpi estranei, candegina, pulitrici ad aria compressa o detersivi potenti.

Si raccomanda di osservare le indicazioni riportate in etichetta.

#### Impiego conforme alla destinazione

L'ombrellone è destinato a proteggere dai raggi UV diretti. Non è pensata come riparo dalla pioggia o neve.

L'ombrellone è destinato esclusivamente all'uso privato. La garanzia si estingue in caso d'uso in ambito professionale.

#### Montare l'ombrellone

Per dare all'ombrellone una stabilità sicura, va utilizzata la seguente base. Per il modello

280	85897AGT	50 kg
320	85897AXT	70 kg
2 × 3	85897AXT	70 kg
220 × 140	85897AMT	40 kg

1. Posizionare la base nel luogo desiderato.
2. Se non ancora montata, avvitare la punta dell'ombrellone sulla filettatura (vedi figura **A**).
3. Svitare la manopola **1 ruotandola in senso antiorario**.

4. Far scorrere il bastone dell'ombrellone **2** per almeno **10 cm** nel palo inferiore **3** (vedi figura **B**).
5. Avvitare la manopola **1** ruotandola in **senso orario**.

### Aprire l'ombrellone

Assicurarsi che l'ombrellone abbia un'adeguata stabilità, cioè che la base abbia un peso adeguato (vedi "Dati tecnici").

1. Rimuovere il nastro di fissaggio **4** ed evtl. il fodero protettivo (vedi figura **C**).
2. Aprire leggermente l'ombrellone con la mano (vedi figura **C**).
3. Ruotare la manovella **5** in **senso orario** fino a che l'ombrellone è aperto come si desidera (vedi figura **D**).

**Attenzione:** Se l'ombrellone è completamente aperto, il manicotto scorrevole **6** si muove sul giunto articolato **7**, fino a quando è esposto.

### Regolare l'altezza

1. Svitare la manopola **1** ruotandola in **senso antiorario**.
2. Afferrare l'ombrellone dal bastone dell'ombrellone **2** e regolarlo sull'altezza desiderata.
3. Avvitare la manopola **1** ruotandola in **senso orario**.

### Inclinare l'ombrellone

**Attenzione:** L'ombrellone può essere inclinato solo quando è completamente aperto (vedere anche la sezione "Aprire l'ombrellone").

- Per inclinare l'ombrellone lateralmente, ruotare ulteriormente in senso orario la manovella **5** a ombrellone già completamente aperto (vedi figura **G**).

### Chiudere l'ombrellone

#### Attenzione!

- Chiudere l'ombrellone se minaccia vento, pioggia o neve. In caso contrario, i danni risultanti saranno esclusi dalla garanzia.
- Durante la chiusura dell'ombrellone, è possibile che il tessuto si blocchi tra le stecche. In questo caso, sfilarlo con attenzione dalle stecche.

1. Ruotare la manovella **5** in **senso antiorario**, fino a che l'ombrellone sia chiuso (vedi figura **H** e **I**).  
Se il tessuto si blocca tra le stecche, sfilarlo delicatamente dalle stecche.
2. Per protezione contro folate di vento, fissare il tessuto con un nastro di fissaggio **4** (vedi figura **J**).  
Affinché la capote non si sporchi o scolorisca, infilare una fodera protettiva (non in dotazione).

### Manutenzione + stoccaggio

Il tessuto del rivestimento è impregnato con una protezione da macchie. Per pulire il tessuto, utilizzare preferibilmente una spazzola morbida e un po' d'acqua saponata.

Il tessuto può essere lavato a mano a 40 °C. Non mettere nell'asciugatrice. Non stirare. Evitare la pulitura a secco.

Pulire regolarmente il bastone dell'ombrellone, affinché le parti mobili scorrono alla perfezione. Se necessario, spruzzare un po' di spray al silicone o teflon. Controllare periodicamente tutte le parti portanti quali stecche, viti e simili.

Smontare l'ombrellone solo se completamente asciutto e riporlo per l'inverno in un luogo asciutto e ben areato.

Conservare l'ombrellone, se possibile, in verticale e senza poggiare carichi su di esso.

All'inizio della stagione assicurarsi che tutti gli elementi e le viti siano saldi in sede. Non utilizzare l'articolo se non siete sicuri.



## Garanzia

Il periodo di garanzia per questo articolo è di 36 mesi.

Se durante il periodo di validità della garanzia riscontrate un difetto, violate rivolgervi al vostro rivenditore. Per ricevere un rapido aiuto, si raccomanda di conservare lo scontrino e di comunicarci il nome del modello ed il numero articolo.

Sono esclusi dalla garanzia:

- normale usura ed alterazione del colore della capote in tessuto;
- danni della verniciatura riconducibili alla normale usura;
- danni per uso non conforme (ad esempio come ombrello parapioggia);
- danni causati dal vento, da eccessiva rotazione della manovella, caduta dell'ombrellone, sovraccarico delle stecche;
- danni per modifiche strutturali dell'articolo.

## Servizio assistenza

Gentili clienti, sebbene i nostri articoli vengano sottoposti prima della consegna ad un accurato controllo di qualità, può a volte succedere che un pezzo manchi o si sia danneggiato durante il trasporto. In tale eventualità violate rivolgervi alla nostra hotline, indicando il nome del modello ed il codice articolo.

## Hotline

Siamo a Vostra disposizione da lunedì a giovedì

dalle ore 8<sup>00</sup> alle ore 16<sup>00</sup>

il venerdì

dalle ore 8<sup>00</sup> alle ore 12<sup>00</sup>

al numero telefonico

Austria (07722) 632 05-316

Germania (08571) 91 22-316

Repubblica Ceca (0386) 301615

Polonia (0660) 460460

Slovenia (0615) 405673

Croazia (0615) 405673

Ungheria +43(0)7722 63205-107

Russia (095) 6470389

## Indirizzo

doppler

E. Doppler & Co GmbH

Schloßstraße 24

A-5280 Braunau am Inn

[www.dopplerschirme.com](http://www.dopplerschirme.com)

## Dati tecnici

### **Modello**      **EXPERT Auto Tilt 280**

Cod. art.:	428441
Zavorra, min. kg:	50
Altezza totale in cm, max.*):	245
Altezza suolo-ombrellone in cm, max.*):	205
Diametro in cm, circa:	275
Peso in kg:	6,2
Idrorepellente:	Si

### **Modello**      **EXPERT Auto Tilt 320**

Cod. art.:	434441
Zavorra, min. kg:	70
Altezza totale in cm, max.*):	255
Altezza suolo-ombrellone in cm, max.*):	200
Diametro in cm, circa:	317
Peso in kg:	6,8
Idrorepellente:	Si

### **Modello**      **EXPERT Auto Tilt 2 × 3**

Cod. art.:	461441
Zavorra, min. kg:	70
Altezza totale in cm, max.*):	261
Altezza suolo-ombrellone in cm, max.*):	220
Diametro in cm, circa:	302 x 198
Peso in kg:	6,8
Idrorepellente:	Si

### **Modello** **EXPERT Auto Tilt 220 × 140**

Cod. art.:	437441
Zavorra, min. kg:	40
Altezza totale in cm, max.*):	253
Altezza suolo-ombrellone in cm, max.*):	205
Diametro in cm, circa:	220 x 140
Peso in kg:	5,5
Idrorepellente:	Si

\*) senza misurare la base

Tutti i dati sono approssimativi. Con riserva di modifiche tecniche.

## EXPERT Auto Tilt 280 / 320 / 2 × 3 / 220 × 140 Instrucciones de montaje y manual de instrucciones



Lea detenidamente estas instrucciones de montaje y manual de instrucciones en su totalidad, sobre todo las indicaciones de seguridad. La inobservancia de las indicaciones de seguridad puede provocar lesiones o daños en el parasol. Conserve las instrucciones de montaje y manual de instrucciones para consultarlos en el futuro, y entréguelos asimismo siempre que ceda el parasol a terceros.

### Su seguridad



Tenga en cuenta las siguientes indicaciones de seguridad. En caso de daños debidos al incumplimiento de las instrucciones, el fabricante no se considerará responsable.

Utilice el parasol solo con suficiente contrapeso (véanse los datos técnicos).

Coloque el parasol siempre sobre una superficie sólida y plana.

Para el parasol, emplee un soporte estable. El parasol debería ser montado por un adulto competente.

Al abrir y cerrar el parasol, asegúrese de no pillarse las manos con el mecanismo de cierre.

Si aparece viento o alguna tormenta, cierre el parasol y asegúrelo con una cinta de fijación. De lo contrario, una ráfaga podría volcarlo y causar daños o dañarse el propio producto.

Nunca atice un fuego abierto cerca o debajo del parasol. El parasol puede incendiarse o dañarse por las chispas.

El parasol no es un juguete. Los niños pueden pillarse los dedos. El parasol tiene además un peso considerable y puede herir a los niños en caso de caerles encima.

No cuelgue nada en los travesaños del parasol, ni intente hacer dominadas en ellos.

El parasol puede proteger su piel de la radiación UV directa, pero no de los rayos UV reflectantes. Por tanto, utilice también cremas de protección solar.

Para salvaguardar el parasol frente a cargas excesivas, ciérrelo si llueve o nieva, y asegúrelo con una cinta de fijación. El tapizado no se puede lavar a máquina, limpiar en seco ni blanquear.

No emplee limpiadores o líquidos químicos agresivos, soluciones, ni sustancias u objetos abrasivos, blanqueadores, limpiadores de alta presión ni detergentes fuertes. Tenga en cuenta las indicaciones de cuidado cosidas.

### Uso previsto

El parasol está indicado para proteger de la radiación UV directa. No está pensado para proteger de la lluvia o nieve.

El parasol está concebido únicamente para usar en el ámbito privado. La garantía queda sin validez en caso de uso comercial.

### Montaje del parasol

Para fijar bien el parasol, se debe usar el siguiente pedestal del parasol. Con el modelo

280	85897AGT	50 kg
320	85897AXT	70 kg
2 × 3	85897AXT	70 kg
220 × 140	85897AMT	40 kg

1. Coloque el pedestal del parasol en el lugar deseado.
2. Si aún no está montado, atornille la cubierta del parasol sobre la rosca (véase la imagen **A**).
3. Afloje la muletilla **1 en sentido contrario a las agujas del reloj**.
4. Meta el mástil del parasol **2 10 cm como mínimo** en el palo inferior **3** (véase la imagen **B**).

5. Apriete la muletilla **1** en el sentido de las agujas del reloj.

### Apertura del parasol

Cerciórese de que el parasol esté estable; es decir, que el pedestal del parasol tenga suficiente peso (consulte “Datos técnicos”).

1. Retire la cinta de fijación **4** y, dado el caso, la funda protectora (véase la imagen **C**).
2. Abra un poco el parasol con la mano (véase la imagen **C**).
3. Gire la manivela **5** en el sentido de las agujas del reloj hasta que el parasol esté abierto como quiera (véase la imagen **D**).

**Tenga en cuenta:** Cuando el parasol está totalmente abierto, el pasador **6** queda por encima de la articulación **7** ya libre.

### Ajuste de la altura

1. Afloje la muletilla **1** en sentido contrario a las agujas del reloj.
2. Agarre el parasol por el mástil del parasol **2** y ajústelo a la altura deseada.
3. Apriete la muletilla **1** en el sentido de las agujas del reloj.

### Inclinación del parasol

**Tenga en cuenta:** El parasol se inclina solo cuando está abierto del todo (cf. también con el apartado “Apertura del parasol”).

- Para inclinar el parasol a un lado, siga girando en el sentido de las agujas del reloj la manivela **5** con el parasol totalmente abierto (véase la imagen **G**).

### Cierre del parasol

**¡Tenga en cuenta!**

- Si aparece viento, lluvia o nieve, debe cerrar el parasol. De lo contrario, los daños derivados quedarán excluidos de la garantía.

- Al cerrar el parasol, puede ocurrir que el tapizado se enganche entre los travesaños. En este caso, tire del tapizado con cuidado entre los travesaños.

1. Gire la manivela **5** en sentido contrario a las agujas del reloj hasta que el parasol esté totalmente cerrado (véase la imagen **H** y **I**).

Si se engancha el tapizado entre los travesaños, sáquelo con cuidado de entre estos.

2. Para protegerlo de las ráfagas de viento, asegure el tapizado con una cinta de fijación **4** (véase la imagen **J**). Para proteger frente a la suciedad y la decoloración, emplee una funda protectora (no incluida en el volumen de suministro).

### Cuidado y almacenamiento

El tapizado posee una impermeabilización que protege contra las manchas. Para su limpieza, lo mejor es que use un cepillo suave y un poco de lejía jabonosa.

El material se puede lavar a mano a 40 °C. No utilice la secadora. No lo planche. No lo limpie en seco.

Limpie periódicamente el mástil del parasol para que las piezas móviles se deslicen bien. En caso necesario, rocíe con pulverizador de silicona o teflón.

Revise a menudo las piezas portantes como travesaños, tornillos, etc.

Desmonte el parasol cuando esté totalmente seco, y guárdelo en un espacio seco y bien ventilado durante el invierno.

En caso de ser posible, guarde el parasol de pie y sin cargas sobre él.

Cuando comience la temporada, asegúrese de que todos los componentes y piezas de fijación sean seguros. No use el producto si no está seguro.

## Garantía

El período de garantía para este producto es de 36 meses.

Si detectase un defecto durante este período, diríjase a su distribuidor. Para que le podemos prestar ayuda rápida, guarde el justificante de compra y cite el nombre del modelo y el número de artículo.

La garantía no cubre:

- El desgaste normal y las decoloraciones del revestimiento textil;
- Los daños de la pintura debidos al desgaste normal;
- Los daños por un uso indebido (p. ej. para proteger de la lluvia);
- Los daños por viento, por forzar la manivela, por vuelco del parasol, por tirar fuerte de los travesaños del parasol;
- Los daños por modificar la estructura del artículo.

## Servicio técnico

Estimado cliente:

Aunque sometemos nuestros productos a exhaustivos controles finales antes de la entrega, puede ocurrir que alguna vez falte algún accesorio, o que una pieza se dañe durante el transporte. En este caso, diríjase a nuestros teléfonos de asistencia y díganos el nombre del modelo y el número de artículo.

## Teléfonos de asistencia

Nos puede localizar

de L a J	de 8 <sup>00</sup> a 16 <sup>00</sup> horas
V	de 8 <sup>00</sup> a 12 <sup>00</sup> horas

en estos números de teléfono

en Austria	(07722) 632 05-316
en Alemania	(08571) 91 22-316
en República Checa	(0386) 301615
en Polonia	(0660) 460460
en Eslovenia	(0615) 405673
en Croacia	(0615) 405673
en Hungría	+43(0)7722 63205-107
en Rusia	(095) 6470389

## Dirección

doppler

E. Doppler & Co GmbH

Schloßstraße 24

A-5280 Braunau am Inn

[www.dopplerschirme.com](http://www.dopplerschirme.com)

## Datos técnicos

### Modelo **EXPERT Auto Tilt 280**

N.º artículo:	428441
Contrapeso mín., kg:	50
Altura total en cm, máx.*):	245
Altura entre suelo y parasol en cm, máx.*):	205
Diámetro en cm, aprox.:	275
Peso en kg:	6,2
Repelente a la lluvia:	sí

### Modelo **EXPERT Auto Tilt 320**

N.º artículo:	434441
Contrapeso mín., kg:	70
Altura total en cm, máx.*):	255
Altura entre suelo y parasol en cm, máx.*):	200
Diámetro en cm, aprox.:	317
Peso en kg:	6,8
Repelente a la lluvia:	sí

### Modelo **EXPERT Auto Tilt 2 × 3**

N.º artículo:	461441
Contrapeso mín., kg:	70
Altura total en cm, máx.*):	261
Altura entre suelo y parasol en cm, máx.*):	220
Diámetro en cm, aprox.:	302 x 198
Peso en kg:	6,8
Repelente a la lluvia:	sí

### Modelo **EXPERT Auto Tilt 220 × 140**

N.º artículo:	437441
Contrapeso mín., kg:	40
Altura total en cm, máx.*):	253
Altura entre suelo y parasol en cm, máx.*):	205
Diámetro en cm, aprox.:	220 x 140
Peso en kg:	5,5
Repelente a la lluvia:	sí

\*) medida sin pedestal

Todos los datos son valores aproximados. Reservado el derecho de modificaciones técnicas.

## EXPERT Auto Tilt

### 280 / 320 / 2 × 3 / 220 × 140

### Montage- og brugsanvisning



Denne montage- og brugsanvisning skal læses helt og grundigt igennem, specielt sikkerhedsanvisningerne. Tilføjesætelse af disse sikkerhedsanvisninger kan medføre personkvæstelser eller skader på parasollen. Du bør opbevare montage- og brugsanvisningen til senere brug og altid ligeledes medlevere den, hvis du videre giver parasollen til tredjemand.

### Din sikkerhed



Du bedes overholde følgende sikkerhedshenvisninger. Producenten hæfter ikke for skader som følge af tilføjesætelse.

Parasollen må kun anvendes med tilstrækkelig ballast (se tekniske data). Parasollen skal altid stilles på et fast og jævnt underlag.

Til parasollen skal der anvendes en stabil fod.

Parasollen skal opstilles af en kompetent, voksen person.

Når parasollen slås op og ned skal man passe på, at fingre ikke kommer ind i klappemekanismen.

Hvis blæst eller uvejr trækker op, slås parasollen ned og sikres med et fastgørelsesbånd. Ellers kan den rammes af et vindstød og vælte og derved forårsage skader eller selv blive beskadiget.

Man må aldrig antænde åben ild i nærheden af eller under parasollen. Parasollen kan rammes af ilden eller blive beskadiget af gnister.

Parasollen er ikke legetøj for børn. Børn kan klemme fingrene. Desuden er parasollen tung og kan kvæste børn, hvis den vælter.

Man må ikke hænge noget op i parasollens tværstivere eller klatre i dem.

Parasollen kan beskytte din hud mod di-

rekte UV-stråler men ikke mod reflekterende UV-stråler. Derfor skal man også anvende kosmetisk solbeskyttelse.

For at beskytte parasollen mod overdreven belastning, skal den slås ned i regn- og snevej og sikres med et fastgørelsesbånd.

Betrækket er ikke egnet til maskinvask, kemisk rensning eller blegning.

Man må ikke anvende aggressive, kemiske rengøringsmidler eller væsker, opløsningsmidler, skuremidler eller genstande, blegemidler, højtryksrensere og stærke rengøringsmidler.

Vær opmærksom på de indsyede plejehenvisninger.

### Anvendelse

Parasollen er beregnet til at beskytte mod direkte UV-stråler. Den er ikke beregnet til beskyttelse mod regn eller sne. Parasollen er kun beregnet til privat brug. Garantien bortfalder ved erhvervsmæssig anvendelse.

### Parasol monteres

For at give parasollen et sikkert fæste skal følgende parasolsokkel anvendes. Ved model

280	85897AGT	50 kg
320	85897AXT	70 kg
2 × 3	85897AXT	70 kg
220 × 140	85897AMT	40 kg

1. Parasolsokkel sættes på det ønskede sted.
2. Såfremt endnu ikke monteret skrues parasolspidsen på gevindet (se billede **A**).
3. Håndsving **1 drejes løst mod uret**.
4. Meta el mástil del parasol **2 10 cm como mínimo** en el palo inferior **3** (se billede **B**).
5. Håndsving **1 drejes fast med uret**.

## Parasol slås op

Kontrollér, at parasollen har tilstrækkeligt fæste, dvs. at parasolsoklen har en tilstrækkelig vægt (se "Tekniske data").

1. Fastgørelsesbånd **4** og eventuelt beskyttelseshylster tages af (se billede **C**).
2. Parasollen slås let op med hånden (se billede **C**).
3. Håndsving **5** rejes **med uret**, til parasollen er slået så meget op, som du ønsker (se billede **D**).

**Vær opmærksom på:** Når parasollen er helt slået op, findes glideren **6** så langt oven over knækleddet **7**, at dette er fritlagt.

## Højde indstilles

1. Håndsving **1** drejes **løst mod uret**.
2. Tag fat om parasolstokken **2** og indstil parasollen til den ønskede højde.
3. Håndsving **1** drejes **fast med uret**.

## Parasol vippes

**Vær opmærksom på:** Parasollen kan kun kippes, når den er helt slået op (sml. her også afsnittet "Parasol slås op").

- For at kippe parasollen til siden, drejes håndsvinget **5** på den allerede opslåede parasol længere med uret (se billede **G**).

## Parasol slås ned

### Vær opmærksom på!

- Hvis blæst, regn eller sne trækker op, skal parasollen slås ned. Skader, som ellers ville opstå, er udelukket fra garantien.
- Ved lukningen af parasollen kan det forekomme, at betrækket bliver indeklemt mellem stiverne. I dette tilfælde skal betrækket trækkes forsigtigt frem mellem stiverne.

1. Håndsving **5** drejes **mod uret**, til parasollen er slået ned (se billede **H** og **I**).

Hvis betrækket er indeklemt mellem stiverne, skal betrækket trækkes forsigtigt frem mellem stiverne.

2. For at beskytte mod vindstød sikres betrækket med et fastgørelsesbånd **4** (se billede **J**).

Til beskyttelse mod snavs og solblegning trækkes et beskyttelseshylster over (ikke medleveret).

## Pleje + opbevaring

Betrækket har en beskyttende imprægnering mod pletter. Til rengøring er det bedst at anvende en blød børste og en smule sæbelud.

Stoffet kan vaskes i hånden ved 40 °C. Der må ikke anvendes tørretumbler. Må ikke stryges. Må ikke kemisk renses.

Parasolstokken rengøres regelmæssigt for at sikre, at de bevægelige dele glider upåklageligt. Sprøjtes eventuelt med silikone- eller teflon-glidespray.

Alle bærende dele som stivere, skruer etc. kontrolleres regelmæssigt.

Parasollen demonteres i fuldstændig tør tilstand og opbevares vinteren over i et tørt, godt ventileret rum.

Opbevar parasollen om muligt stående og uden belastning på parasollen.

Ved sæsonstart skal man sikre sig, at alle komponenter og fastgørelsesdele er sikre. Produktet må ikke anvendes, hvis man er usikker.

## Garanti

Garantiperioden på dette produkt er 36 måneder.

Såfremt du konstaterer en defekt i denne periode, bedes du henvende dig til din forhandler. For at vi hurtigt kan hjælpe dig, bedes du gemme købsbeviset og oplyse om modelnavn og varenummer.



Udelukket fra garantien er:

- normal slitage og farveændringer på tekstilbetrækket
- lakskader, som skyldes normalt brug
- skader grundet ikke-forskriftsmæssig anvendelse (f.eks. som beskyttelse mod regn)
- skader forårsaget af vind, håndsving drejet over gevind, parasol er væltet, voldsomt træk i parasolstiverne
- skader grundet konstruktionsændringer på produktet.

## Service

Kære kunde

Selvom vore produkter er underkastet en grundig slutkontrol forud for udlevering, kan det forekomme, at en tilbehørsdel mangler, eller at en del er beskadiget under transporten. I dette tilfælde bedes du henvende dig til vores hotline og oplyse om modelnavn og varenummer.

## Hotline

Vi træffes

Man. – tors.

fra 8<sup>00</sup> til 16<sup>00</sup>

Fre.

fra 8<sup>00</sup> til 12<sup>00</sup>

på telefonnummer

i Østrig (07722) 632 05-316

i Tyskland (08571) 91 22-316

i Tjekkiet (0386) 301615

i Polen (0660) 460460

i Slovenien (0615) 405673

i Kroatien (0615) 405673

i Ungarn +43(0)7722 63205–107

i Rusland (095) 6470389

## Adresse

doppler

E. Doppler & Co GmbH

Schloßstraße 24

A-5280 Braunau am Inn

www.dopplerschirme.com

## Tekniske data

### Model EXPERT Auto Tilt 280

Varenr.:	428441
Ballast, min. kg:	50
Højde totalt, i cm, maks.*):	245
Højde underlag-parasol i cm, maks.*):	205
Diameter i cm, ca.:	275
Vægt i kg:	6,2
Vandafvisende:	Ja

### Model EXPERT Auto Tilt 320

Varenr.:	434441
Ballast, min. kg:	70
Højde totalt, i cm, maks.*):	255
Højde underlag-parasol i cm, maks.*):	200
Diameter i cm, ca.:	317
Vægt i kg:	6,8
Vandafvisende:	Ja

### Model EXPERT Auto Tilt 2 × 3

Varenr.:	461441
Ballast, min. kg:	70
Højde totalt, i cm, maks.*):	261
Højde underlag-parasol i cm, maks.*):	220
Diameter i cm, ca.:	302 x 198
Vægt i kg:	6,8
Vandafvisende:	Ja

### Model EXPERT Auto Tilt 220 × 140

Varenr.:	437441
Ballast, min. kg:	40
Højde totalt, i cm, maks.*):	253
Højde underlag-parasol i cm, maks.*):	205
Diameter i cm, ca.:	220 x 140
Vægt i kg:	5,5
Vandafvisende:	Ja

\*) målt uden sokkel

Alle data er cirka-værdier. Tekniske ændringer forbeholdt.

## EXPERT Auto Tilt

### 280 / 320 / 2 × 3 / 220 × 140

### Leiðarvísir fyrir samsetningu og notkun



Lestu þennan leiðarvísir fyrir samsetningu og notkun vandlega til enda, einkum öryggisleiðbeiningarnar. Sé öryggisleiðbeiningunum ekki fylgt getur það leitt til líkamstjóns eða tjóns á sóhlífinni. Geymið leiðbeiningarnar fyrir uppsetningu og notkun til að nota síðar og látið hana sömuleiðis fylgja með ef sóhlífin er afhent þriðja aðila.

### Öryggi þitt



Hafðu eftirfarandi öryggisatriði í huga. Framleiðandinn er ekki ábyrgur fyrir tjóni sem hlýst af því að fara ekki eftir þeim.

Notaðu sóhlífina eingöngu með viðeigandi þyngingu (sjá tækniupplýsingar). Stilltu sóhlífinni upp á föstu og sléttu undirlagi.

Notaðu stöðuga undirstöðu fyrir sóhlífina. Til þess hæfur, fullorðinn einstaklingur skal setja sóhlífina upp.

Gættu þess að klemma ekki hendurnar í fellibúnaðinum þegar þú opnar og lokar sóhlífinni.

Í vindi eða stormi skal loka sóhlífinni og festa hana með ól. Annars gæti vindhviða feykt henni um koll með tilheyrandi tjóni á henni og/eða öðrum hlutum.

Ekki má vera opinn eldur fyrir neðan eða í námunda við sóhlífina. Kviknað gæti í sóhlífinni eða hún orðið fyrir skemmdum vegna fljúgandi neista.

Sóhlífin er ekki leikfang. Börn geta klemmt sig á fingrum. Einnig er sóhlífin þung og getur því valdið börnum skaða ef hún dettur. Ekki má hengja neitt á eða gera upphí-fingar á þverslám sóhlífarinnar.

Sóhlífin getur varið húð þína fyrir beinni útfjólublárrí geislun en ekki fyrir endurkastí slíkra geisla. Þess vegna er einnig mælt með notkun sólarvarnar.

Til að vernda sóhlífina er mælt til þess að henni sé lokað þegar rignir eða snjóar, og hún fest með ól.

Ekki má þvo yfirdekkið í þvottavél, með kemískum efnum eða leggja í klór.

Ekki skal nota sterk þvottaefni eða lausnir, gróft fægiefni eða hluti, klór, háprýs-tidælu eða sterk leysiefni.

Kynntu þér leiðbeiningar um umhirðu.

### Notkun

Sóhlífin veitir vörn gegn beinni, útfjólublárrí geislun. Henni er ekki ætlað að veita vörn gegn rigningu eða snjó.

Sóhlífin er eingöngu til einkanota. Ábyrgð fellur úr gildi við notkun í atvinnuskyni.

### Samsetning sóhlífar

Nota skal eftirfarandi undirstöðu undir sóhlífina til þess að hún hafi traustan stuðning. Undir gerðina

280	85897AGT	50 kg
320	85897AXT	70 kg
2 × 3	85897AXT	70 kg
220 × 140	85897AMT	40 kg

1. Settu undirstöðuna á æskilegan stað.
2. Ef sóhlífar toppurinn er ekki þegar ásettur þarf að skrúfa hann upp á skrúfganginn (sjá mynd **A**).
3. Snúðu hnúðum **1 rangsælis** þar til hann er laus.
4. Renndu sóhlífarmastrinu **2 að lágmarki 10 cm ofan** í neðri stangarhlutan **3** (sjá myndina **B**).
5. Hertu hnúðinn **1** með því að snúa honum **réttsælis**.

### Sóhlífin opnuð

Gættu þess að sóhlífin hafi nægan stuðning, þ.e. að undirstaðan sé þyngd með nægilega miklu fargi (sjá „Tæknilegar upplýsingar“).

1. Taktu festibandið **4** og hlífðarpokann af ef með þarf (sjá mynd **C**).
2. Opnaðu sóhlífina líftillega með hendinni (sjá mynd **C**).

3. Snúðu sveifinni **5 réttisælis** þar til sólhlífín er opin í æskilegri stöðu (sjá mynd **D**).

**Gættu þess að:** Ef sólhlífín er alveg opin er rennistykkið **6** svo langt fyrir ofan beygjuliðinn **7**, að hann er laus.

### Hæð sólhlífarinnar stillt

1. Snúðu hnúðnum **1 rangsælis** þar til hann er laus.
2. Taktu um sólhlífarstöngina **2** og stilltu hana í æskilega hæð.
3. Hertu hnúðinn **1** með því að snúa honum **réttisælis**.

### Sólhlífinni hallað

**Gættu þess að:** Aðeins er hægt að halla sólhlífinni þegar hún er alveg opin (sjá í sbr. einnig hlutann „Sólhlífín opnuð“).

- Til að halla sólhlífinni til hliðar þarf að snúa sveifinni **5** aðeins lengra á sóhlíf sem er þegar opin (sjá myndina **G**).

### Sólhlífinni lokað

#### Aðgættu!

- Í vindi og þegar það rignir eða snjóar, þarftu að loka sólhlífinni. Það tjón sem annars getur hlötið af fellur ekki undir ábyrgðina.
  - Þegar sólhlífinni er lokað getur það gerst að yfirdekkið klemmist á milli teinanna. Við það skal toga varlega í yfirdekkið á milli teinanna.
1. Snúðu sveifinni **5 rangsælis** til að loka sólhlífinni (sjá mynd **H** og **I**). Ef yfirdekkið er klemmt á milli teinanna skal toga varlega í það á milli teinanna.
  2. Festu yfirdekkið með festibandi **4** til að veita vörn gegn vindhviðum (sjá mynd **J**).  
Notaðu hlífðarpoka til að hlífa yfirdekkinu við óhreinindum og upplitun (fyllgir ekki með).

### Umhirða og geymsla

Hlífín er gegnvætt með blettavörn. Best er að nota mjúkan bursta og svöltið sápuvatn þegar hún er þrífín.

Handþvo má efnið við 40 °C. Ekki má nota þurrkara. Ekki strauja. Ekki þurrhreinsa.

Þrifa skal stöng sólhlífarinnar reglulega til að tryggja að færnanlegir hlutar hennar renni auðveldlega. Ef þess gerist þörf skal úða hana með sílkoni eða teflon-smurefni.

Athugaðu alla íhluti, s.s. teina, bolta o.s.frv., með reglulegu millibili.

Taktu sólhlífina alveg sundur þegar hún er alveg þurr og settu hana í geymslu yfir veturinn á þurrum og vel loftræstum stað. Geymdu sólhlífina helst standandi og án álags á sólhlífina.

Áður en sólhlífín er tekin aftur í notkun þarf að ganga úr skugga um að allir íhlutir og festingar séu tryggilega festar. Ekki nota búnaðinn ef þú ert í vafa.

### Ábyrgð

Ábyrgð er tekin á þessari vöru í 36 mánuði.

Ef þú finnur galla á þessum tíma skaltu hafa samband við söluaðilann. Til að flýta fyrir þjónustu skaltu geyma kvittunina og vísa til gerðar og vörunúmers.

Undir ábyrgðina fellur ekki eftirfarandi:

- Venjulegt slit og upplitun á efnishluta hlífarinnar;
- Skemmdir á lakki sem rekja má til venjulegs slits;
- Tjón sem hlýst af annarri notkun en þeirri sem ætlast er til (t.d. vörn fyrir rigningu);
- Tjón sem hlýst af vindi, af því að snúa sveifinni um of, fella sólhlífina eða toga harkalega í teinana;
- Tjón sem rekja má til breytinga sem gerðar hafa verið á búnaðinum.

## Þjónusta

Kæri viðskiptavinur,  
þrátt fyrir að vörur okkar séu vandlega yfirfarnar áður en þær eru afhentar getur það komið fyrir að íhluti vanti eða þeir hafi skemmt við flutninginn. Í slíkum tilvikum biðjum við þig um að hringja í okkur og gefa okkur upp gerð og vörunúmer.

## Þjónustusími

Hafðu samband

Mánudaga til fimmtudaga frá 8<sup>00</sup> til 16<sup>00</sup>

Föstudaga frá 8<sup>00</sup> til 12<sup>00</sup>

símleiðis

í Austurríki (07722) 632 05-316

í Þýskalandi (08571) 91 22-316

í Tékklandi (0386) 301615

í Póllandi (0660) 460460

í Slóveníu (0615) 405673

í Króatíu (0615) 405673

í Ungverjalandi +43(0)7722 63205-107

í Rússlandi (095) 6470389

## Heimilisfang

doppler

E. Doppler & Co GmbH

Schloßstraße 24

A-5280 Braunau am Inn

www.dopplerschirme.com

## Tæknilegar upplýsingar

### Gerð EXPERT Auto Tilt 280

Vörunr.:	428441
Þynging, kg a.m.k.:	50
Heildarhæð í cm, háam. *):	245
Hæð gólf-sólhlíf í cm, háam. *):	205
Þvermál í cm, um:	275
Þyngd í kg:	6,2
Regnvörn:	Já

### Gerð EXPERT Auto Tilt 320

Vörunr.:	434441
Þynging, kg a.m.k.:	70
Heildarhæð í cm, háam. *):	255
Hæð gólf-sólhlíf í cm, háam. *):	200
Þvermál í cm, um:	317
Þyngd í kg:	6,8
Regnvörn:	Já

### Gerð EXPERT Auto Tilt 2 × 3

Vörunr.:	461441
Þynging, kg a.m.k.:	70
Heildarhæð í cm, háam. *):	261
Hæð gólf-sólhlíf í cm, háam. *):	220
Þvermál í cm, um:	302 x 198
Þyngd í kg:	6,8
Regnvörn:	Já

### Gerð EXPERT Auto Tilt 220 × 140

Vörunr.:	437441
Þynging, kg a.m.k.:	40
Heildarhæð í cm, háam. *):	253
Hæð gólf-sólhlíf í cm, háam. *):	205
Þvermál í cm, um:	220 x 140
Þyngd í kg:	5,5
Regnvörn:	Já

\*) mælt án undirstöðu

Allar málstærðir eru nálgunargildi. Tæknilegar breytingar áskildar.

## EXPERT Auto Tilt

### 280 / 320 / 2 × 3 / 220 × 140

### Monterings- og bruksanvisning



Les grundig gjennom monterings- og bruksanvisningen, særlig sikkerhetsanvisningene. Hvis du ignorerer disse sikkerhetsanvisningene, kan dette føre til personskader eller skader på parasollen. Ta vare på monterings- og bruksanvisningen for senere bruk og gi den videre til neste eier av parasollen.

### Din sikkerhet



Ta hensyn til følgende sikkerhetsanvisninger. Produsenten overtar intet ansvar for skader som oppstår fordi disse anvisningene ikke er blitt fulgt.

Parasollen må kun brukes med tilsvarende ballast (se Tekniske data).

Still parasollen alltid på et fast og jevnt underlag.

Bruk en stabil fot for parasollen.

Parasollen bør stilles opp av en kompetent, voksen person.

Når du åpner og lukker parasollen, må du passe på at hendene dine ikke kommer i klem i klappmekanismen.

Ved sterk vind eller tordenvær må du lukke parasollen og sikre den med festebåndet. Ellers kan den bli grepet av et vindkast og kastes rundt og dermed forårsake skader eller selv bli ødelagt.

Du må aldri tenne ild i nærheten av eller under parasollen. Parasollen kan ta fyr eller bli skadet av flygende gnister.

Parasollen er ikke noe leketøy. Barn kan klemme fingrene sine på den. Dessuten er parasollen temmelig tung og kan skade et barn dersom den velter.

Ikke heng noe opp på parasollens tverrspiler, og ikke fest klatretau i dem.

Parasollen kan beskytte huden din mot direkte UV-stråler, men ikke mot reflekterende UV-stråler. Bruk derfor kosmetiske solbeskyttelsesmidler i tillegg.

Lukk parasollen ved snø eller regnvær, og sikre den med festebåndet for å beskytte den mot for store belastninger.

Trekket er ikke egnet for vask i vaske maskin, kjemisk rensing eller bleking.

Ikke bruk aggressive, kjemiske rengjøringsmidler eller væsker, løsninger, skuremidler eller gjenstander, blekemidler, høytrykksvaskere og sterke rengjøringsmidler.

Ta hensyn til de innsydde vaskeanvisningene.

### Bruksformål

Parasollen er egnet for beskyttelse mot direkte UV-stråling. Den er ikke tiltenkt som beskyttelse mot nedbør i form av regn eller snø.

Denne parasollen er kun ment for privat bruk. Garantien utløper dersom parasollen brukes kommersielt.

### Montere parasollen

For at parasollen skal kunne stå støtt og stabilt, må du bruke følgende parasollfot. Ved modell

280	85897AGT	50 kg
320	85897AXT	70 kg
2 × 3	85897AXT	70 kg
220 × 140	85897AMT	40 kg

1. Sett parasollfoten på ønsket sted.
2. Hvis skjermens topp ikke er montert ennå, skrur den på gjengene (se bilde **A**).
3. Sveiv sveiven **1** løs **mot urviserne**.
4. La parasollstangen **2** gli **minst 10 cm** inn i understangen **3** (se bilde **B**).
5. Sveiv sveiven **1** fast **med urviserne**.

## Åpne skjermen

Forsikre deg om at parasollen har tilstrekkelig stabilitet, dvs. at parasollfoten har tilstrekkelig vekt (se "Tekniske data").

1. Ta av festebåndet **4** og eventuelt beskyttelsestrekket (se bilde **C**).
2. Åpne parasollen lett med hånden (se bilde **C**).
3. Sveiv sveiven **5 med urviserne**, til parasollen er åpnet så mye som du ønsker (se bilde **D**).

**Ta hensyn til følgende:** Hvis parasollen er helt åpnet, er skyverer **6** så langt over knekkleddet **7**, at dette ligger fritt.

## Stille inn høyden

1. Sveiv sveiven **1 løs mot urviserne**.
2. Grip parasollen på parasollstangen **2**, og still den inn på ønsket høyde.
3. Sveiv sveiven **1 fast med urviserne**.

## Vippe skjermen

**Ta hensyn til følgende:** Parasollen kan kun vippes når den er helt åpnet (se avsnittet "Åpne parasollen").

- Vipp parasollen på skrått ved at du fortsetter å sveive på sveiven **5** selv om skjermen er fullstendig åpnet (se bilde **G**).

## Lukke skjermen

**Ta hensyn til følgende!**

- Ved sterk vind eller nedbør i form av regn eller snø, må du lukke skjermen. Skader som oppstår hvis dette ignoreres, dekkes ikke av garantien.
  - Når man slår sammen parasollen, kan det forekomme at trekket klemmes fast mellom spilene. I så fall må du dra trekket forsiktig ut mellom spilene.
1. Sveiv sveiven **5 mot urviserne**, til parasollen er lukket (se bilde **H** og **I**). Hvis trekket er klemt fast mellom spilene, må det dras forsiktig fram fra mellom spilene.

2. Sikre trekket med et festebånd **4** for å beskytte det mot vindkast (se bilde **J**). Trekk over et beskyttelsestrekk som beskyttelse mot smuss og bleking (følger ikke med).

## Pleie + oppbevaring

Trekket er beskyttelsesimpregnert mot flekker. Du bør helst bruke en myk børste og litt såpevann til rengjøring.

Stoffet kan vaskes for hånd ved 40 °C. Du må ikke bruke tørketrommel. Må ikke strykes. Må ikke renses kjemisk.

Rengjør parasollstangen regelmessig for å sikre at bevegelige deler glir som de skal. Sprøyt ev. inn med glidespray med silikon eller teflon.

Kontroller regelmessig alle bærende deler, som spiler, skruer osv.

Demonter den fullstendig tørre parasollen, og lagre den over vinteren på et tørt, godt ventilert sted.

Parasollen bør så vidt mulig oppbevares stående og uten belastning på parasollen. Når sesongen begynner, må du forvise deg om at alle komponentene og festedelenes er sikre. Ikke bruk produktet hvis du er usikker.

## Garanti

Garantifristen for denne artikkelen er 36 måneder.

Dersom du oppdager en defekt i denne tiden, ber vi om at du henvender deg til forhandleren din. For at vi skal kunne hjelpe deg raskt, må du oppbevare kjøpskvitteringen og opplyse om modellnavnet og artikkelnummeret.

Utelukket fra garantien er:

- Normal slitasje og fargeendringer i tekstiltrekket;
- Lakkskader som kan tilbakeføres til normal bruksslitasje;
- Skader som har oppstått på grunn av feil bruk (f.eks. som beskyttelse mot nedbør);

- Skader på grunn av vind, for sterk dreining av sveiven, parasollen har veltet, sterk trekking i parasollspilene;
- Skader på grunn av konstruksjonsmessige endringer på artikkelen.

## Service

Kjære kunde!

Selv om vi nøye sluttkontrollerer artikkelen før den utleveres, kan det likevel forekomme at det mangler en tilbehørsdel eller at en del ble skadet under transporten. Ta i så fall kontakt med vår servicetelefon, og oppgi modellnavnet og artikkelnummeret.

## Servicetelefon

Du når oss

Ma. til to. fra 8<sup>00</sup> til 16<sup>00</sup>  
Fr. fra 8<sup>00</sup> til 12<sup>00</sup>

på telefonnummer

i Østerrike (07722) 632 05-316  
i Tyskland (08571) 91 22-316  
i Tsjekkia (0386) 301615  
i Polen (0660) 460460  
i Slovenia (0615) 405673  
i Kroatia (0615) 405673  
i Ungarn +43(0)7722 63205-107  
i Russland (095) 6470389

## Adresse

doppler

E. Doppler & Co GmbH

Schloßstraße 24

A-5280 Braunau am Inn

www.dopplerschirme.com

## Tekniske data

### Modell EXPERT Auto Tilt 280

Artikkelnr.: 428441  
Ballast, min. kg: 50  
Høyde totalt i cm, maks.\*): 245  
Høyde bakke-skjerm i cm, maks.\*): 205  
Diameter i cm, ca.: 275  
Vekt i kg: 6,2  
Regnavvisende: Ja

### Modell EXPERT Auto Tilt 320

Artikkelnr.: 434441  
Ballast, min. kg: 70  
Høyde totalt i cm, maks.\*): 255  
Høyde bakke-skjerm i cm, maks.\*): 200  
Diameter i cm, ca.: 317  
Vekt i kg: 6,8  
Regnavvisende: Ja

### Modell EXPERT Auto Tilt 2 × 3

Artikkelnr.: 461441  
Ballast, min. kg: 70  
Høyde totalt i cm, maks.\*): 261  
Høyde bakke-skjerm i cm, maks.\*): 220  
Diameter i cm, ca.: 302 x 198  
Vekt i kg: 6,8  
Regnavvisende: Ja

### Modell EXPERT Auto Tilt 220 × 140

Artikkelnr.: 437441  
Ballast, min. kg: 40  
Høyde totalt i cm, maks.\*): 253  
Høyde bakke-skjerm i cm, maks.\*): 205  
Diameter i cm, ca.: 220 x 140  
Vekt i kg: 5,5  
Regnavvisende: Ja

\*) målt uten sokkel

Alle angivelsene er cirka-verdier. Det tas forbehold om tekniske endringer.

## EXPERT Auto Tilt 280 / 320 / 2 × 3 / 220 × 140 Monterings- och bruksanvisning



Läs noggrant igenom den kompletta monterings- och bruksanvisningen, i synnerhet säkerhetsanvisningarna. Beaktas inte säkerhetsanvisningarna kan följden bli kroppsskador eller skador på solparasollet. Spara monterings- och bruksanvisningen för senare bruk och lämna den alltid vidare när solparasollet får en ny ägare.

### Din säkerhet



Beakta följande säkerhetsanvisningar. Tillverkaren ansvarar inte för skador som förorsakats av att säkerhetsanvisningarna

inte har följts.

Använd endast solparasollet med tillräcklig förankring (se "Tekniska data"). Ställ alltid solparasollet på ett stadigt och plant underlag.

Använd en stabil fot för solparasollet.

Solparasollet ska ställas upp av en kompetent vuxen person.

Se till att händerna inte kommer in i fällmekanismen när solparasollet fälls upp eller fälls ihop.

Fäll ihop solparasollet och säkra det med ett band vid annalkande blåst eller oväder. Det kan annars dras omkull av en vindby och skadas eller förorsaka skador.

Tänd aldrig öppen eld i närheten av eller under solparasollet. Solparasollet kan fatta eld eller skadas av flygande gnistor. Solparasollet är ingen leksak. Barn kan klämma fingrarna. Solparasollet har dessutom en avsevärd vikt och kan skada barn om det faller omkull.

Häng inte upp föremål på solparasollets spröt och gör absolut inga armhävningar på dem.

Solparasollet skyddar huden mot direkt

ultraviolett strålning men inte mot reflekterande ultravioletta strålar. Använd därför även kosmetiska solskyddsmedel.

Fäll ihop solparasollet och säkra det med ett band vid regn eller snö för att skydda det mot för hårda påfrestningar.

Duken tål inte maskintvätt, kemisk tvätt eller klorblekning.

Använd inga aggressiva kemiska rengöringsmedel eller vätskor, lösningar, slipande substanser eller föremål, blekmedel, högtryckstvättar och starka rengöringsmedel.

Beakta skötselanvisningarna på den fastsyddas etiketten.

### Användningsändamål

Solparasollet är lämpligt som skydd mot direkt ultraviolett strålning. Det är inte avsett som skydd mot regn eller snö.

Solparasollet är endast avsett för privat användning. Garantin upphör att gälla vid yrkesmässig användning.

### Montera parasollet

För att solparasollet ska stå stadigt måste följande parasollfot användas. För modell

280	85897AGT	50 kg
320	85897AXT	70 kg
2 × 3	85897AXT	70 kg
220 × 140	85897AMT	40 kg

1. Placera parasollfoten på önskat ställe.
2. Om kåpan upptill på parasollet inte redan är monterad, skruva fast den på gången (se bild **A**).
3. Vrid upp greppet **1 moturs**.
4. Sätt fast parasollstången **2 minst 10 cm djupt** i den nedre stången **3** (se bild **B**).
5. Dra åt greppet **1 medurs**.



## Fälla upp parasollet

Kontrollera att solparasollet står stadigt, d v s att parasollfoten har tillräcklig tyngd (se "Tekniska data").

1. Ta bort bandet **4** och eventuellt skyddsfodralet (se bild **C**).
2. Fäll upp solparasollet något med handen (se bild **C**).
3. Vrid veven **5 medurs** tills solparasollet är så mycket uppfällt som du önskar (se bild **D**).

**Observera:** När solparasollet är helt uppfällt, befinner sig skjutanordningen **6** så högt över vinkelleden **7** att denna ligger fri.

## Ställa in höjden

1. Vrid upp greppet **1 moturs**.
2. Håll fast solparasollet på parasollstängens **2** och ställ in önskad höjd.
3. Dra åt greppet **1 medurs**.

## Vinkla parasollet

**Observera:** Solparasollet kan bara vinklas när det är helt uppfällt (jämför även avsnittet "Fälla upp parasollet").

- För att vinkla parasollet åt sidan ska veven **5** vevas vidare medurs när parasollet är helt uppfällt (se bild **G**).

## Fälla ihop parasollet

### Observera!

- Parasollet måste fällas ihop vid ankalkande blåst, regn eller snö. Skador som i annat fall kan uppstå omfattas inte av garantin.
- När solparasollet fälls ihop kan det hända att duken kläms in mellan spröten. Dra i så fall försiktigt ut duken mellan spröten.

1. Vrid veven **5 moturs** tills solparasollet är ihopfällt (se bild **H** och **I**).  
Om duken är inklämd mellan spröten, dra försiktigt ut den mellan spröten.

2. Säkra duken med ett band **4** för att skydda den mot vindbyar (se bild **J**).  
Sätt på ett skyddsfodral som skydd mot smuts och blekning (ingår inte i leveransomfånget).

## Skötsel + förvaring

Duken har en impregnering som skyddar mot fläckar. Använd en mjuk borste och lite tvål och vatten för att rengöra duken. Tyget kan tvättas för hand vid 40 °C. Får ej torktumlas. Ej strykning. Ej kemtvätt. Rengör parasollstången regelbundet för att säkerställa att de rörliga delarna glider felfritt. Spraya eventuellt med silikon- eller teflonspray.

Kontrollera regelbundet alla bärande delar som spröt, skruvar etc.

Demontera solparasollet när det är helt torrt och lagra det över vintern i ett torrt, väl ventilerat utrymme.

Förvara om möjligt solparasollet upprätt och utan att det belastas.

Kontrollera i början av säsongen att alla komponenter och fixeringsdelar är säkra. Använd inte produkten om du är osäker.

## Garanti

Vi lämnar 36 månaders garanti på denna artikel.

Kontakta din återförsäljare om ett fel skulle uppstå under denna tid. Spara kvittot och ange modellnamn och artikelnummer för att vi ska kunna hjälpa dig snabbare.

Garantin omfattar inte:

- Normalt slitage och färgförändringar på textilduken.
- Lackskador till följd av normalt slitage.
- Skador på grund av ej avsedd användning (t ex som regnskydd).
- Skador genom blåst, genom att veven har vevats för långt, parasollet har fallit omkull eller genom att det har dragits för kraftigt i parasollets spröt.
- Skador genom ändringar av produktens konstruktion.

## Service

Kära kund,  
 våra produkter genomgår en noggrann slutkontroll innan de lämnar fabriken. Det kan ändå förekomma att det någon gång saknas tillbehör eller att en komponent har skadats under transporten. Kontakta i så fall vår hotline och uppge modellens namn och artikelnumret.

## Hotline

Du når oss  
 mån till tors från kl 8<sup>00</sup> till 16<sup>00</sup>  
 fre från kl 8<sup>00</sup> till 12<sup>00</sup>

på telefonnummer  
 i Österrike (07722) 632 05-316  
 i Tyskland (08571) 91 22-316  
 i Tjeckien (0386) 301615  
 i Polen (0660) 460460  
 i Slovenien (0615) 405673  
 i Kroatien (0615) 405673  
 i Ungern +43(0)7722 63205-107  
 i Ryssland (095) 6470389

## Adress

doppler  
 E. Doppler & Co GmbH  
 Schloßstraße 24  
 A-5280 Braunau am Inn  
 www.dopplerschirme.com

## Tekniska data

### Modell EXPERT Auto Tilt 280

Artikelnr: 428441  
 Förankring, min kg: 50  
 Höjd totalt i cm, max\*): 245  
 Höjd mark-parasoll i cm, max\*): 205  
 Diameter i cm, ca: 275  
 Vikt i kg: 6,2  
 Regnavvisande: Ja

### Modell EXPERT Auto Tilt 320

Artikelnr: 434441  
 Förankring, min kg: 70  
 Höjd totalt i cm, max\*): 255  
 Höjd mark-parasoll i cm, max\*): 200  
 Diameter i cm, ca: 317  
 Vikt i kg: 6,8  
 Regnavvisande: Ja

### Modell EXPERT Auto Tilt 2 × 3

Artikelnr: 461441  
 Förankring, min kg: 70  
 Höjd totalt i cm, max\*): 261  
 Höjd mark-parasoll i cm, max\*): 220  
 Diameter i cm, ca: 302 x 198  
 Vikt i kg: 6,8  
 Regnavvisande: Ja

### Modell EXPERT Auto Tilt 220 × 140

Artikelnr: 437441  
 Förankring, min kg: 40  
 Höjd totalt i cm, max\*): 253  
 Höjd mark-parasoll i cm, max\*): 205  
 Diameter i cm, ca: 220 x 140  
 Vikt i kg: 5,5  
 Regnavvisande: Ja

\*) mätt utan fot

Alla uppgifter är ungefärliga värden. Med förbehåll för tekniska ändringar.

## EXPERT Auto Tilt 280 / 320 / 2 × 3 / 220 × 140 Instrukcja obsługi i montażu



Prosimy dokładnie przeczytać niniejszą instrukcję montażu i obsługi, w szczególności wskazówki dotyczące bezpieczeństwa. Nieprzestrzeganie wskazówek dotyczących bezpieczeństwa może doprowadzić do obrażeń lub uszkodzeń parasola. Prosimy zachować instrukcję obsługi i montażu, aby móc z niej skorzystać w przyszłości lub móc przekazać ją kolejnemu użytkownikowi produktu.

### Dla własnego bezpieczeństwa



Należy przestrzegać poniższych wskazówek bezpieczeństwa. Producent nie odpowiada za szkody wynikające z ich nieprzestrzegania.

Parasola słonecznego należy używać wyłącznie, gdy jest odpowiednio obciążony (patrz Dane techniczne).

Parasol słoneczny należy ustawić na stabilnym i równym podłożu.

Do parasola należy używać stabilnej podstawy.

Parasol słoneczny powinna zamontować dorosła i kompetentna osoba.

Podczas rozkładania i składania parasola należy uważać, aby nie przytrzasnąć sobie rąk.

Podczas silnego wiatru lub podczas burzy należy zamknąć parasol i zabezpieczyć go taśmą. Silne porywy wiatru mogą przewrócić parasol i wyrządzić szkody lub spowodować obrażenia.

Parasola nie należy używać w pobliżu ani nad otwartym ogniem. Parasol słoneczny mógłby się zapalić lub zostać uszkodzony przez iskry.

Parasol słoneczny nie jest zabawką. Dzieci nie powinny się nim bawić, bo mogą przytrzasnąć sobie palce. Należy

również pamiętać, że parasol słoneczny jest ciężki i w przypadku jego przewrócenia dzieci mogą doznać urazów.

Na podporach ramion parasola słonecznego nie wolno niczego wieszać, nie wolno się też na nich podciągać.

Parasol słoneczny chroni skórę przed bezpośrednim promieniowaniem UV, ale nie przed promieniowaniem odbitym. Dlatego też należy stosować dodatkowe środki chroniące przed promieniowaniem słonecznym np. kosmetyki.

W razie niepogody, tj. podczas opadów deszczu lub śniegu, należy złożyć parasol słoneczny i zabezpieczyć go taśmą. Materiał, z jakiego wykonano poszycie, nie nadaje się do prania w pralce, prania chemicznego ani wybielania.

Do czyszczenia produktu nie należy używać agresywnych środków chemicznych, rozpuszczalników, środków ani przedmiotów szorujących, środków wybielających, myjek ciśnieniowych ani ostrych środków czyszczących.

Prosimy postępować zgodnie z naszymi wskazówkami dotyczącymi pielęgnacji produktu.

### Przeznaczenie

Parasol słoneczny służy do ochrony przed bezpośrednim promieniowaniem UV. Nie jest on przeznaczony do ochrony przed deszczem lub śniegiem.

Parasol przeciwsłoneczny jest przeznaczony wyłącznie do domowego użytku. Szkody powstałe w skutek wykorzystania parasola w celach komercyjnych nie są objęte gwarancją.

## Montaż parasola

Aby parasol został odpowiednio obciążony, należy umieścić go w odpowiedniej podstawie. W modelach

280	85897AGT	50 kg
320	85897AXT	70 kg
2 × 3	85897AXT	70 kg
220 × 140	85897AMT	40 kg

1. Umieścić podstawę w odpowiednim miejscu.
2. Przykręcić końcówkę parasola do gwintu, jeśli nie jest zamontowana (patrz rys **A**).
3. Odkręcić przetyczkę **1 w kierunku przeciwnym do ruchu wskazówek zegara**.
4. Wsunąć maszt parasola **2 na głębokość minimum 10 cm** w dolny trzonek **3** (patrz rys. **B**).
5. Dokręcić przetyczkę **1 w kierunku zgodnym z kierunkiem ruchu wskazówek zegara**.

## Otwieranie parasola

Upewnić się, że parasol słoneczny został odpowiednio zamocowany, tj. ma wystarczające obciążenie (patrz „Dane techniczne”).

1. Rozwiązać taśmę **4** i zdjąć pokrowiec ochronny (patrz rys. **C**).
2. Delikatnie rozłożyć parasol słoneczny rękami (patrz rys. **C**).
3. Przekręcić korbę **5 w kierunku zgodnym z kierunkiem ruchu wskazówek zegara**, aż parasol słoneczny zostanie odpowiednio otwarty (patrz rys. **D**).

**Należy pamiętać:** Kiedy parasol jest całkowicie rozłożony, zasuwą **6** znajduje się tak wysoko ponad przegubem **7**, że go odsłania.

## Ustawianie wysokości

1. Odkręcić przetyczkę **1 w kierunku przeciwnym do ruchu wskazówek zegara**.
2. Chwyć parasol słoneczny za maszt parasola **2** i ustawić na żądaną wysokość.
3. Dokręcić przetyczkę **1 w kierunku zgodnym z kierunkiem ruchu wskazówek zegara**.

## Pochylanie parasola

**Należy pamiętać:** Parasol słoneczny można pochylać jedynie wtedy, gdy jest całkowicie rozłożony (patrz część „Otwieranie parasola słonecznego”).

- Aby pochylić parasol słoneczny, po jego całkowitym rozłożeniu należy przekręcić korbkę **5** w kierunku zgodnym z kierunkiem ruchu wskazówek zegara (patrz rys. **G**).

## Składanie parasola

### Uwaga!

- Podczas silnego wiatru, opadów deszczu lub śniegu parasol powinien być zamknięty. Szkody powstałe w skutek niezabezpieczenia parasola nie są objęte gwarancją.
- Podczas składania parasola słonecznego poszycie może zakleszczyć się pomiędzy żeberkami parasola. W takim przypadku wyciągnąć ostrożnie poszycie z przestrzeni między żeberkami.

1. Przekręcić korbę **5 w kierunku przeciwnym do kierunku ruchu wskazówek zegara**, aż parasol słoneczny zostanie zamknięty (patrz rys. **H** oraz **I**).

Jeżeli poszycie zakleszczy się między żeberkami parasola, wyciągnąć je ostrożnie z przestrzeni między żeberkami.

2. W celu ochrony parasola przed wiatrem należy zabezpieczyć parasol taśmą **4** (patrz rys. **J**).

W celu ochrony przed zabrudzeniami i wyblaknięciem na parasol należy zakładać pokrowiec (nie jest dostarczany z produktem).

## Konserwacja i przechowywanie

Materiał, z jakiego została wykonana płachta parasola został zaimpregnowany. Do czyszczenia poszycia nadaje się najlepiej miękka szcotka i woda z mydłem.

Materiał można prać ręcznie w temperaturze 40 °C. Nie należy suszyć materiału w suszarce. Nie prasować. Nie czyścić chemicznie.

Maszt parasola należy czyścić regularnie, by zapewnić prawidłowe funkcjonowanie ruchomych części parasola. W razie konieczności zabezpieczyć go za pomocą spreju silikonowego lub teflonowego.

Wszelkie elementy nośne jak śruby itp. należy regularnie sprawdzać.

Na okres zimy należy rozmontować wysuszony parasol i przechowywać w suchym i wietrzonym miejscu.

Parasol słoneczny przechowywać w miarę możliwości na stojąco bez dodatkowych obciążeń.

Na początku sezonu należy upewnić się, czy produkt ma wszystkie komponenty i części do mocowania. W przypadku wątpliwości nie należy korzystać z produktu.

## Gwarancja

Okres gwarancji na ten artykuł wynosi 36 miesiące.

Jeśli w tym czasie stwierdzą Państwo usterkę, prosimy zwrócić się do sprzedawcy. W celu otrzymania szybkiej pomocy, prosimy zachować dowód zakupu produktu i podać nazwę modelu i numer artykułu.

Gwarancja nie obejmuje:

- zużycia się i zmiany kolorów poszycia tekstylnego;
- uszkodzeń lakieru charakterystycznych dla procesu normalnego zużycia;
- uszkodzeń powstałych w związku z użytkowaniem produktu niezgodnie z jego przeznaczeniem (np. jako ochrony przed deszczem);
- uszkodzeń wynikających z działania wiatru, nadmiernego przekręcenia korby, przewrócenia się parasola, zbyt silnego naciągnięcia parasola;
- uszkodzeń powstałych na skutek dokonywania zmian w konstrukcji produktu.

## Serwis

Szanowni klienci,  
pomimo faktu, że przed dostawą podda-  
jemy nasze produkty gruntownej kontroli,  
może się zdarzyć, że stwierdzą Państwo  
brak jednej z części lub uszkodzenie, do  
jakiego mogło dojść podczas transpor-  
tu. W takim przypadku prosimy skontak-  
tować się z naszą infolinią podając na-  
zwę modelu i numer artykułu.

## Infolinia

Godziny pracy  
od poniedziałku do czwartku  
od 8:00 do 16:00  
piątek od 8:00 do 12:00

Numer telefonu  
w Austrii (07722) 632 05-316  
w Niemczech (08571) 91 22-316  
w Czechach (0386) 301615  
w Polsce (0660) 460460  
w Słowenii (0615) 405673  
w Chorwacji (0615) 405673  
na Węgrzech +43(0)7722 63205-107  
w Rosji (095) 6470389

## Adres

doppler  
E. Doppler & Co GmbH  
Schloßstraße 24  
A-5280 Braunau am Inn  
www.dopplerschirme.com

## Dane techniczne

### Model EXPERT Auto Tilt 280

Nr produktu: 428441  
Obciążenie, min. kg: 50  
Wysokość łączna w cm, maks.\*): 245  
Wysokość podłoże-czasza  
parasola w cm, maks.\*): 205  
Średnica w cm, ok.: 275  
Waga w kg: 6,2  
Odporny na deszcz: tak

### Model EXPERT Auto Tilt 320

Nr produktu: 434441  
Obciążenie, min. kg: 70  
Wysokość łączna w cm, maks.\*): 255  
Wysokość podłoże-czasza  
parasola w cm, maks.\*): 200  
Średnica w cm, ok.: 317  
Waga w kg: 6,8  
Odporny na deszcz: tak

### Model EXPERT Auto Tilt 2 × 3

Nr produktu: 461441  
Obciążenie, min. kg: 70  
Wysokość łączna w cm, maks.\*): 261  
Wysokość podłoże-czasza  
parasola w cm, maks.\*): 220  
Średnica w cm, ok.: 302 x 198  
Waga w kg: 6,8  
Odporny na deszcz: tak

### Model EXPERT Auto Tilt 220 × 140

Nr produktu: 437441  
Obciążenie, min. kg: 40  
Wysokość łączna w cm, maks.\*): 253  
Wysokość podłoże-czasza  
parasola w cm, maks.\*): 205  
Średnica w cm, ok.: 220 x 140  
Waga w kg: 5,5  
Odporny na deszcz: tak

\*) pomiar bez cokołu

Wszelkie wartości podano w przybliżeniu. Zastrzega się prawo do zmian technicznych.

## EXPERT Auto Tilt

### 280 / 320 / 2 × 3 / 220 × 140

#### Návod k montáži a použití



Přečtěte si tento návod k montáži a použití kompletně a pečlivě, zejména bezpečnostní upozornění. Nedodržení těchto bezpečnostních upozornění může mít za následek zranění nebo poškození slunečnicku. Udržujte návod k montáži a použití pro budoucí použití, a odevzdejte ho vždy také, pokud předáváte slunečnick třetím osobám.

#### Pro vaši bezpečnost



Dodržujte prosím následující bezpečnostní pokyny. Výrobce neručí za škody způsobené jejich nedodržení.

Slunečnick používejte pouze s dostatečnou zátěží (viz „Technické údaje“). Postavte slunečnick vždy na pevnou a rovnou podlahu.

Pro slunečnick použijte stabilní stojan. Slunečnick by měl být sestavený kompetentní dospělou osobou.

Při otevírání a zavírání slunečnicku se ujistěte, že se vaše ruce nedostanou do skládacího mechanismu.

V případě větrného počasí nebo bouřky slunečnick zavřete a zajistěte stahovací páskou. Může ho jinak převrátit nárazový vítr a při tom by mohl způsobit škody nebo by mohlo dojít k jeho poškození. Nikdy v blízkosti nebo pod slunečnickem nerozdělávejte otevřený oheň. Slunečnick může vzplanout nebo by ho mohly poškodit odlétávající jiskry.

Slunečnick není hračka pro děti. Děti si můžou přiskřípnout prsty. Kromě toho je slunečnick značně těžký a při padání může děti poranit.

Na příčné podpěry slunečnicku nic nezavěšujte a nevěšete se na ně za ruce.

Slunečnick může ochránit vaši pokožku před přímým UV zářením, ale ne před

odráženými UV paprsky. Proto použijte kosmetické prostředky na ochranu proti slunci.

Chcete-li slunečnick ochránit před nadměrnou zátěží, při dešti a sněhu slunečnick zavřete a zajistěte stahovací páskou. Potah není vhodný pro praní v pračce, chemické čištění nebo bělení.

Nepoužívejte agresivní chemické čisticí prostředky nebo kapaliny, rozpouštědla, abrazivní látky nebo předměty, bělidla, vysokotlaké čističe a silné detergenty. Postupujte prosím podle uvedených pokynů pro péči.

#### Účel použití

Slunečnick je vhodný k ochraně před přímým UV zářením. Není zamýšlený k ochraně před deštěm nebo sněhem.

Slunečnick je určený pro použití v soukromém sektoru. Při komerčním využití zaniká záruka.

#### Sestavení slunečnicku

Pro zajištění bezpečné podpory slunečnicku, musí být použitý následující podstavec slunečnicku. Pro model

280	85897AGT	50 kg
320	85897AXT	70 kg
2 × 3	85897AXT	70 kg
220 × 140	85897AMT	40 kg

1. Postavte podstavec slunečnicku na požadované místo.
2. Pokud ještě není namontovaná špice slunečnicku našroubujte ji na závit (viz obrázek **A**).
3. Zajišťovací kolečko **1** povolte pootočením **proti směru hodinových ručiček**.
4. Tyč slunečnicku **2** nechejte sklouznout do **hloubky minimálně 10 cm** do spodní tyče **3** (viz obrázek **B**).
5. Zajišťovací kolečko **1** utáhněte **ve směru hodinových ručiček**.

## Otevření slunečnicku

Ujistěte se, že slunečnick má dostatečnou oporu, tj. že podstavec slunečnicku je dostatečně zatížený (viz kapitola „Technické údaje“).

1. Odstraňte stahovací pásku **4** a případně odstraňte ochranný kryt (viz obrázek **C**).
2. Slunečnick lehce otevřete rukou (viz obrázek **C**).
3. Otáčejte klikou **5** ve směru **hodinových ručiček**, dokud se slunečnick neotevře tak, jak si přejete (viz obrázek **D**).

**Upozornění:** V případě, že je slunečnick plně otevřený, je posunovač **6** tak vysoko nad kolenním kloubem **7**, že vyčnívá.

## Nastavení výšky

1. Zajišťovací kolečko **1** povolte pootočením **proti směru hodinových ručiček**.
2. Uchopte slunečnick na tyči slunečnicku **2** a nastavte do požadované výšky.
3. Zajišťovací kolečko **1** utáhněte **ve směru hodinových ručiček**.

## Naklonění slunečnicku

**Upozornění:** Slunečnick se může naklonit pouze tehdy, když je zcela otevřený (viz také část „Otevření slunečnicku“).

- Chcete-li naklonit slunečnick na stranu, otáčejte klikou **5** s již plně otevřeným slunečnickem dále ve směru **hodinových ručiček** (viz obrázek **G**).

## Zavření slunečnicku

### Upozornění!

- Při přicházejícím větru, dešti anebo sněžení musíte slunečnick zavřít. Škody, které by v opačném případě mohly vzniknout, jsou vyloučeny ze záruky.
- Při zavírání slunečnicku se může stát, že se potah přiskřípne mezi vzpěrami. V takovém případě potah opatrně vytáhněte mezi vzpěrami.

1. Klikou **5** otáčejte **proti směru hodinových ručiček** dokud se slunečnick nezavře (viz obrázek **H a I**).

Pokud je potah skřípnutý mezi vzpěrami, opatrně vytáhněte potah mezi vzpěrami.

2. Na ochranu proti poryvům větru zajistěte slunečnick stahovací páskou **4** (viz obrázek **J**).

K ochraně proti znečištění a vyblednutí potahu použijte ochranný obal (není součástí dodávky).

## Ošetřování + skladování

Potah má ochrannou impregnaci proti skvrnám. K čištění nejlépe použijte měkký kartáč a trochu mýdlového roztoku.

Materiál je vhodný pro ruční praní při 40 °C. Nepoužívejte sušičku. Nežehlete. Nečistěte chemicky.

Pravidelně čistěte násadovou tyč slunečnicku, aby se zajistilo hladké klouzání pohybujících se částí. Pokud je to nutné použijte silikonový sprej nebo teflonové mazivo.

Pravidelně kontrolujte všechny konstrukční součásti, jako je otevírací systém, šrouby atd.

Postavte slunečnick v dokonale suchém stavu a uložte ho přes zimu v suché, dobře větrané místnosti.

Uskladněte slunečnick, pokud je to možné, ve stoje a bez zatížení slunečnicku.

Na začátku sezóny se ujistěte, že všechny komponenty a spojovací prvky jsou pevně utažené. Nepoužívejte výrobek, pokud si nejste jisti.

## Záruka

Záruční doba pro tento výrobek činí 36 měsíců.

Jestliže během této doby zjistíte závadu, obraťte se prosím na vašeho prodejce. Abychom vám mohli rychle pomoci, mějte prosím doklad o koupi a oznamte nám název modelu a číslo výrobku.



Ze záruky jsou vyloučeny:

- běžné opotřebení a vyblednutí textilního potahu,
- poškození laku v důsledku běžného opotřebení,
- poškození způsobené nepoužitím v souladu s určeným účelem (např. jako ochrana proti dešti),
- škody způsobené větrem, přetažením kliky, převrácením slunečniku, působením přílišnou silou na ramena vzpěry slunečniku,
- škody způsobené strukturálními změnami výrobku.

## Servis

Vážená zákaznice, vážený zákazníku, ačkoliv podrobujeme naše výrobky před dodáním důkladné výstupní kontrole, může se stát, že chybí nějaká část příslušenství, nebo že některá část byla při přepravě poškozena. V tomto případě se obraťte na naši zákaznickou linku a uveďte název modelu a číslo výrobku.

## Zákaznická linka

Kontaktujte nás

pondělí až čtvrtek

od 8.00 hod. do 16.00 hod.

pátek

od 8.00 hod. do 12.00 hod.

na telefonním čísle

v Rakousku (07722) 632 05-316

v Německu (08571) 91 22-316

v České republice (0386) 301615

v Polsku (0660) 460460

ve Slovenské republice (0615) 405673

v Chorvatsku (0615) 405673

v Maďarsku +43(0)7722 63205-107

v Rusku (095) 6470389

## Adresa

doppler

E. Doppler & Co GmbH

Schloßstraße 24

A-5280 Braunau am Inn

www.dopplerschirme.com

## Technické údaje

### Model EXPERT Auto Tilt 280

Č. výrobku: 428441

Zatížení, min. kg: 50

Celková výška v cm, max.\*): 245

Výška slunečniku od podlahy

v cm, max.\*): 205

Průměr v cm, cca: 275

Hmotnost v kg: 6,2

Vodoodpudivý: Ano

### Model EXPERT Auto Tilt 320

Č. výrobku: 434441

Zatížení, min. kg: 70

Celková výška v cm, max.\*): 255

Výška slunečniku od podlahy

v cm, max.\*): 200

Průměr v cm, cca: 317

Hmotnost v kg: 6,8

Vodoodpudivý: Ano

### Model EXPERT Auto Tilt 2 × 3

Č. výrobku: 461441

Zatížení, min. kg: 70

Celková výška v cm, max.\*): 261

Výška slunečniku od podlahy

v cm, max.\*): 220

Průměr v cm, cca: 302 x 198

Hmotnost v kg: 6,8

Vodoodpudivý: Ano

### Model EXPERT Auto Tilt 220 × 140

Č. výrobku: 437441

Zatížení, min. kg: 40

Celková výška v cm, max.\*): 253

Výška slunečniku od podlahy

v cm, max.\*): 205

Průměr v cm, cca: 220 x 140

Hmotnost v kg: 5,5

Vodoodpudivý: Ano

\*) měřeno bez podstavce

Všechny údaje jsou přibližné hodnoty.

Technické změny vyhrazeny.

## EXPERT Auto Tilt

### 280 / 320 / 2 × 3 / 220 × 140

### Návod na montáž a použitie



Prečítajte si tento návod na montáž a použitie kompletne a starostlivo, najmä bezpečnostné upozornenia. Nedodržanie týchto bezpečnostných upozornení môže mať za následok zranenie alebo poškodenie slnečníka. Udržujte návod na montáž a použitie pre budúce použitie, a odovzdajte ho vždy tiež, ak odovzdávate slnečnik tretím osobám.

### Vaša bezpečnosť



Dodržujte prosím nasledovné bezpečnostné pokyny. Za škody, ktoré vzniknú ich nedodržaním, výrobca neručí.

Slnečník používajte iba s dostatočnou záťažou (pozri „Technické údaje“).

Postavte slnečník vždy na pevnú a rovnú podlahu.

Pre slnečník použite stabilnú základňu.

Slnečník by mal byť zostavený kompetentnou dospelou osobou.

Pri otváraní a zatváraní slnečníka sa uistite, že sa vaše ruky nedostanú do skladacieho mechanizmu.

V prípade veterného počasia alebo búrky slnečník zatvorte a zaistíte páskou pre upevnenie. V opačnom prípade sa môže do neho oprieť vietor a prevaliť ho, čo by mohlo spôsobiť škody alebo poškodenie samotného slnečníka.

Nikdy v blízkosti alebo pod slnečníkom nezakladajte otvorený oheň. Slnečník môže vzplanúť alebo by sa mohol poškodiť od poletujúcich iskier.

Slnečník nie je žiadnou hračkou pre deti. Deti si môžu priškripnúť prsty. Okrem toho je slnečník značne ťažký a môže pri spadnutí deti poraniť.

Na priečne vzpery slnečníka nesmiete nič zavesiť ani sa na ne švervať.

Slnečník je schopný chrániť vašu pokožku

pred priamym UV-žiarením, ale nie pred odrazeným UV-žiarením. Preto používajte ešte aj kozmetické ochranné prostriedky proti slnečnému žiareniu.

Aby ste slnečnik ochránili pred nadmerným namáhaním, pri daždi alebo snežení slnečnik zavrite a zaistíte páskou pre upevnenie. Poťah nie je vhodný na pranie v práčke, chemické čistenie alebo bielenie.

Nepoužívajte agresívne chemické čistiace prostriedky alebo kvapaliny, rozpúšťadlá, abrazívne látky alebo predmety, bielidlá, vysokotlakové čističe a silné čistiace prostriedky.

Postupujte podľa uvedených pokynov pre starostlivosť.

### Zamýšľané použitie

Slnečník je vhodný na ochranu pred priamym UV-žiarením. Nie je určený na ochranu pred dažďom alebo snehom.

Slnečník je určený pre použitie v súkromnom sektore. Pri komerčnom využití zaráka.

### Montáž slnečníka

Pre zaistenie bezpečnej podpory slnečníka, musí byť použitý nasledujúci podstavec slnečníka. Pre model

280	85897AGT	50 kg
320	85897AXT	70 kg
2 × 3	85897AXT	70 kg
220 × 140	85897AMT	40 kg

1. Podstavec slnečníka postavte na požadované miesto.
2. Ak ešte nie je namontovaná špica slnečníka naskrutkujte ju na závit (pozri obrázok A).
3. Zaistovacie koliesko **1** povolte pootočením **proti smeru hodinových ručičiek**.
4. Tyč slnečníka **2** nechajte skĺznuť do **hĺbky najmenej 10 cm** do spodnej tyče **3** (pozri obrázok B).
5. Zaistovacie koliesko **1** utiahnite **v smere hodinových ručičiek**.

## Otvorenie slnečníka

Uistite sa, že slnečník má dostatočnú oporu, t.j. že základňa slnečníka je dostatočne zaťažená (pozri „Technické údaje“).

1. Odstráňte pásku pre upevnenie **4** a prípadne odstráňte ochranný kryt (pozri obrázok **C**).
2. Slnečník zľahka ručne otvorte (pozri obrázok **C**).
3. Otáčajte kľukou **5** v **smere hodinových ručičiek**, kým sa slnečník neotvorí, ako si prajete (pozri obrázok **D**).

**Upozornenie:** V prípade, že je slnečník plne otvorený, je posunovač **6** tak vysoko nad kolenným kĺbom **7**, že vyčnieva.

## Nastavenie výšky

1. Zaisťovacie koliesko **1** povolte pootočením **proti smeru hodinových ručičiek**.
2. Uchopte slnečník na tyči slnečníka **2** a nastavte do požadovanej výšky.
3. Zaisťovacie koliesko **1** utiahnite v **smere hodinových ručičiek**.

## Naklonenie slnečníka

**Upozornenie:** Slnečník sa môže nakláňať iba vtedy, keď je úplne otvorený (pozri tiež časť „Otvorenie slnečníka“).

- Ak chcete nakloniť slnečník na stranu, otáčajte kľukou **5** s už plne otvoreným slnečníkom ďalej v smere hodinových ručičiek (pozri obrázok **G**).

## Zatvorenie slnečníka

### Rešpektujte, prosím!

- Pri prichádzajúcom vetre, daždi alebo snežení musíte slnečník zatvoriť. Škody, ktoré vzniknú, ak tak neurobíte, sú vyňaté zo záruky.
- Pri zatváraní slnečníka sa to môže stať, že sa poťah zachytí medzi vzperami. V takom prípade opatrne vyťahnite poťah medzi vzperami.

1. Otáčajte kľukou **5** **proti smeru hodinových ručičiek**, kým sa slnečník nezatvorí (pozri obrázok **H** a **I**).

Ak je poťah medzi vzperami zacviknutý, opatrne vyťahnite poťah medzi vzperami.

2. Na ochranu proti nárazom vetra zaisťte slnečník páskou pre upevnenie **4** (pozri obrázok **J**).

Na ochranu proti znečisteniu a vyblednutiu farby navlečte ochranný obal (nie je predmetom dodávky).

## Údržba + skladovanie

Poťah má ochrannú impregnáciu proti škvrnám. Na čistenie používajte najvhodnejšie mäkkú kefu a trochu mydlového lúhu.

Materiál je vhodný pre ručné pranie pri 40 °C. Nepoužívajte sušičku. Nežehlite. Nečistite chemicky.

Pravidelne vyčistite tyč slnečníka, aby bolo zaručené bezchybné kĺzanie pohyblivých častí. Ak je to nutné použite silikónový sprej alebo teflónové mazivo.

Pravidelne skontrolujte všetky nosné diely, ako sú vzpery, skrutky atď.

Slnečník zložte v úplne suchom stave a uložte ho cez zimu na suchom, dobre vetranom mieste.

Uložte slnečník, ak je to možné stojace a bez zaťaženia slnečníka.

Na začiatku sezóny sa uistite, že všetky komponenty a spojovacie prvky sú pevne utiahnuté. Nepoužívajte výrobok, ak si nie ste istí.

## Záruka

Záručná doba na tento výrobok je 36 mesiacov.

Ak počas tejto doby zistíte poškodenie, obráťte sa prosím na vášho predajcu. Aby sme vám mohli rýchlo pomôcť, majte prosím doklad o kúpe a oznámte nám názov modelu a číslo výrobku.

Zo záruky sú vylúčené:

- normálne opotrebovanie a zmeny farby textilného potahu,
- poškodenia laku, vzniknuté normálnym opotrebovaním,
- poškodenia vzniknuté pre nepoužitie na určený účel (napr. komerčné využitie),
- poškodenia spôsobené vetrom, pretiahnutím kľučky, prevrátením slnečníka, pôsobením prílišnou silou na vzperu slnečníka,
- poškodenia spôsobené zmenami konštrukcie výrobku.

## Servis

Vážená zákazníčka, vážený zákazník, hoci podrobujeme naše výrobky pred dodaním dôkladnou výstupnou kontrolou, môže sa stať, že chýba nejaká časť príslušenstva, alebo že niektorá časť bola pri preprave poškodená. V takom prípade sa obráťte na našu horúcu linku a oznámte nám názov modelu a číslo tovaru.

## Horúca linka

Kontaktujte nás

Po. až Št. od 8.00 hod – 16.00 hod  
Pi. 8.00 hod – 12.00 hod

na telefónnom čísle

v Rakúsku (07722) 632 05-316  
v Nemecku (08571) 91 22-316  
v Českej republike (0386) 301615  
v Poľsku (0660) 460460  
vo Slovinsku (0615) 405673  
v Chorvátsku (0615) 405673  
v Maďarsku +43(0)7722 63205-107  
v Rusku (095) 6470389

## Adresa

doppler  
E. Doppler & Co GmbH  
Schloßstraße 24  
A-5280 Braunau am Inn  
www.dopplerschirme.com

## Technické údaje

### Model EXPERT Auto Tilt 280

Číslo tovaru:	428441
Vyváženie, min. kg:	50
Celková výška v cm, max.*):	245
Výška slnečníka do zeme v cm, max.*):	205
Priemer v cm, cca.:	275
Hmotnosť v kg:	6,2
Odpudzuje dažďovú vodu:	Áno

### Model EXPERT Auto Tilt 320

Číslo tovaru:	434441
Vyváženie, min. kg:	70
Celková výška v cm, max.*):	255
Výška slnečníka do zeme v cm, max.*):	200
Priemer v cm, cca.:	317
Hmotnosť v kg:	6,8
Odpudzuje dažďovú vodu:	Áno

### Model EXPERT Auto Tilt 2 × 3

Číslo tovaru:	461441
Vyváženie, min. kg:	70
Celková výška v cm, max.*):	261
Výška slnečníka do zeme v cm, max.*):	220
Priemer v cm, cca.:	302 x 198
Hmotnosť v kg:	6,8
Odpudzuje dažďovú vodu:	Áno

### Model EXPERT Auto Tilt 220 × 140

Číslo tovaru:	437441
Vyváženie, min. kg:	40
Celková výška v cm, max.*):	253
Výška slnečníka do zeme v cm, max.*):	205
Priemer v cm, cca.:	220 x 140
Hmotnosť v kg:	5,5
Odpudzuje dažďovú vodu:	Áno

\*) merané bez podstavca

Všetky údaje sú približné hodnoty. Technické zmeny sú vyhradené.

## EXPERT Auto Tilt

### 280 / 320 / 2 × 3 / 220 × 140

#### Navodila za sestavo in uporabo



V celoti in skrbno preberite ta navodila za sestavo in uporabo, predvsem varnostne napotke. Neupoštevanje teh varnostnih napotkov lahko privede do telesnih poškodb ali poškodb na senčniku. Navodila za sestavo in uporabo shranite za poznejšo uporabo in jih vedno priložite zraven, če boste senčnik predali tretjim osebam.

#### Za varno uporabo



Upoštevajte naslednje varnostne napotke. Izdelovalec ni odgovoren za škodo, ki nastane zaradi neupoštevanja navodil.

Senčnik uporabljajte le z zadostno obtežitvijo (glejte poglavje Tehnični podatki). Senčnik vedno postavite na trdna in ravna tla.

Senčnik uporabljajte na stabilnem podstavku.

Senčnik naj postavi oziroma namesti sposobna odrasla oseba.

Pri odpiranju in zapiranju senčnika pazite, da rok ne boste položili v mehanizem za zlaganje senčnika.

Ko začne pihati veter ali se bliža nevihta, senčnik zaprite in ga povežite s prijemalnim trakom. V nasprotnem primeru ga lahko sunki vetra prevrnejo, povzročijo škodo ali poškodujejo sam senčnik. Pod senčnikom in v njegovi bližini nikoli ne kurite ognja. Senčnik bi lahko zagorel oz. bi ga lahko poškodovale iskre.

Senčnik ni igrača za otroke. Otroci si lahko s njim priprejo prste. Poleg tega je senčnik precej težak in lahko med prevračanjem poškoduje otroke.

Na prečke senčnika ne obešajte nobenih predmetov in jih ne uporabljate za dviganje na drogu.

Senčnik lahko vašo kožo zaščiti pred neposrednimi, ne pa tudi pred odbijajočimi UV-žarki. Zaradi tega uporabite tudi kozmetična sredstva za sončenje.

Da senčnik zaščitite pred prekomernimi obremenitvami, ga pred dežjem ali sneženjem zaprite in povežite s trakom na ježka.

Prevleka ni primerna za strojno pranje, kemično čiščenje in beljenje.

Ne uporabljajte nobenih agresivnih kemičnih čistil ali tekočin, raztopin, čistilnih snovi ali predmetov, belil, visokotlačnih čistilnikov in močnih čistilnih sredstev. Upoštevajte navodila za vzdrževanje na všitih etiketah.

#### Namen uporabe

Senčnik je primeren za zaščito pred neposrednimi UV-žarki. Ni zasnovan za zaščito pred dežjem ali snegom.

Senčnik je namenjen le za zasebno uporabo. V primeru uporabe v poslovne namene preneha veljati garancija.

#### Postavitev senčnika

Da bo imel senčnik zadostno oporo, morate uporabiti naslednji podstavek. Pri modelu

280	85897AGT	50 kg
320	85897AXT	70 kg
2 × 3	85897AXT	70 kg
220 × 140	85897AMT	40 kg

1. Podstavek namestite na zeleno mesto.
2. Če konica senčnika še ni nameščena, jo privijte na navoj (glejte sliko **A**).
3. Zatič **1** narahlo odvijajte **v nasprotno smer urnega kazalca**.
4. Drog senčnika **2 spustite vsaj za 10 cm** v spodnji del **3** (glejte sliko **B**).
5. Zatič **1** trdno privijte z obračanjem **v smer urnega kazalca**.

## Razpiranje senčnika

Poskrbite, da ima senčnik zadostno oporo, kar pomeni, da je podstavek dovolj obtežen (glejte razdelek „Tehnični podatki“).

1. Snemite trak na ježka **4** in zaščitno prevleko, če je nameščena (glejte sliko **C**).
2. Senčnik narahlo razprite z roko (glejte sliko **C**).
3. Goniilo ročico **5** obračajte v smeri **urinega kazalca** toliko časa, dokler senčnik ni odprt po vaših željah (glejte sliko **D**).

**Prosimo, upoštevajte:** Ko je senčnik popolnoma odprt, je drsnik **6** toliko nad pregibnim zglobom **7**, da je ta prost.

## Nastavitev višine

1. Zatič **1** narahlo odvijajte v **nasprotno smer urnega kazalca**.
2. Senčnik primite za drog senčnika **2** in ga nastavite na zeleno višino.
3. Zatič **1** trdno privijte z obračanjem v **smer urnega kazalca**.

## Nagibanje senčnika

**Prosimo, upoštevajte:** Senčnik je mogoče nagniti le, če je popolnoma odprt (v ta namen glejte tudi razdelek „Razpiranje senčnika“).

- Če želite senčnik nagniti v stran, morate ročico **5** pri že popolnoma odprtem senčniku še naprej vrteti v smer urnega kazalca (glejte sliko **G**).

## Zapiranje senčnika

**Prosimo, upoštevajte!**

- Ko začne pihati veter ter pred dežjem in snegom senčnik zaprite. Za škodo, ki bi sicer nastala, garancija ne velja.
- Ko zapirate senčnik, se lahko zgodi, da se prevleka zagodzi med prečke. V tem primeru previdno izvlecite prevleko iz prečk.

1. Ročico **5** obračajte v **nasprotno smer urnega kazalca**, dokler senčnik ni popolnoma zaprt (glejte sliko **H** in **I**).

Če se prevleka zagodzi med prečke, jo previdno izvlecite iz prečk.

2. Za zaščito pred sunki vetra prevleko zaščitite s trakom na ježka **4** (glejte sliko **J**).

Za zaščito pred umazanijo in bledenjem senčnik prekrijte z zaščitno prevleko (ni priložena).

## Nega in shranjevanje

Prevleka je impregnirana proti madežem. Prevleko je najbolje očistiti z mehko ščetko in malo milnice.

Tkanino lahko perete ročno na 40 °C. Ne sušite v sušilnem stroju. Ne likajte. Ni primerno za kemično čiščenje.

Drog senčnika redno čistite, da se bodo premični deli gladko premikali. Po potrebi ga za boljše drsenje namažite s silikon-skim ali teflonskim razpršilom.

Redno preverjajte vse nosilne dele, kot so prečke, vijaki itd.

Senčnik razstavite v popolnoma suhem stanju in ga čez zimo shranite v suhem, dobro prezračevanem prostoru.

Senčnik po možnosti hranite v stoječem položaju in ga ne obremenjujte.

Pred začetkom sezone preverite, ali so vsi sestavni deli in deli za pritrditev varni.

Če glede varnosti niste prepričani, izdelka ne uporabljajte.

## Garancija

Garancijski rok za ta izdelek je 36 mesecev.

Če v tem času na izdelku ugotovite napako, prosimo, da se obrnete na trgovino, kjer ste izdelek kupili. Da vam bomo lahko hitro pomagali, prosimo, da shranite blagajniški račun in nam navedete naziv modela in številko izdelka.

Iz garancije so izvzete naslednje stvari:

- običajna obraba in spremembe barve prevleke iz blaga;
- poškodbe laka, ki so posledica običajne obrabe;
- poškodbe in škoda zaradi nenamenske uporabe (npr. kot zaščita pred dežjem);
- poškodbe in škoda zaradi vetra, prekomernega vrtenja ročice, prevrnitve senčnika ter močnega vlečenja za prečke senčnika;
- škoda zaradi predelav izdelka.

## Servis

Spoštovani,  
 čeprav izdelke pri končni kontroli pred dobavo temeljito pregledamo, ne moremo preprečiti občasnih primerov, ko v kompletu manjka del opreme ali se kakšen del poškoduje med prevozom. V tem primeru pokličite našo telefonsko številko pomoči oziroma servisa ter pripravite naziv modela in številko izdelka.

## Telefonska pomoč

Dosegljivi smo  
 od pon. do čet. od 8.00 do 16.00  
 pet. od 8.00 do 12.00

na telefonskih številkah

Avstrija	(07722) 632 05-316
Nemčija	(08571) 91 22-316
Češka	(0386) 301615
Poljska	(0660) 460460
Slovenija	(0615) 405673
Hrvaška	(0615) 405673
Madžarska	+43(0)7722 63205-107
Rusija	(095) 6470389

## Naslov

doppler  
 E. Doppler & Co GmbH  
 Schloßstraße 24  
 A-5280 Braunau am Inn  
 www.dopplerschirme.com

## Tehnični podatki

### Model EXPERT Auto Tilt 280

Številka izdelka:	428441
Potrebna obtežitev, najmanj kg:	50
Skupna višina, v cm, maks.*):	245
Višina od tal do senčnika, v cm, maks.*):	205
Premer v cm približno:	275
Teža v kg:	6,2
Odbija vodo:	da

### Model EXPERT Auto Tilt 320

Številka izdelka:	434441
Potrebna obtežitev, najmanj kg:	70
Skupna višina, v cm, maks.*):	255
Višina od tal do senčnika, v cm, maks.*):	200
Premer v cm približno:	317
Teža v kg:	6,8
Odbija vodo:	da

### Model EXPERT Auto Tilt 2 × 3

Številka izdelka:	461441
Potrebna obtežitev, najmanj kg:	70
Skupna višina, v cm, maks.*):	261
Višina od tal do senčnika, v cm, maks.*):	220
Premer v cm približno:	302 x 198
Teža v kg:	6,8
Odbija vodo:	da

### Model EXPERT Auto Tilt 220 × 140

Številka izdelka:	437441
Potrebna obtežitev, najmanj kg:	40
Skupna višina, v cm, maks.*):	253
Višina od tal do senčnika, v cm, maks.*):	205
Premer v cm približno:	220 x 140
Teža v kg:	5,5
Odbija vodo:	da

\*) izmerjeno brez podstavka

Vsi podatki so približni. Pridržujemo si pravico do tehničnih sprememb.

## EXPERT Auto Tilt 280 / 320 / 2 × 3 / 220 × 140 Uputstvo za postavljanje i upotrebu



Pažljivo i do kraja pročitajte ovo uputstvo za postavljanje i upotrebu, naročito bezbjednosne napomene. Nepoštivanje ovih bezbjednosnih napomena može da dovede do povreda ili oštećenja na suncobranu. Sačuvajte ovo uputstvo za postavljanje i upotrebu kao referencu za kasniju upotrebu ili kako biste ga priložili uz proizvod prilikom predaje sljedećem korisniku.

### Vaša bezbjednost



Obratite pažnju na sljedeće bezbjednosne napomene. Za štete koje mogu da nastanu zbog nepoštivanja ovog uputstva proizvođač ne preuzima odgovornost.

Suncobran koristite samo ako postoji dovoljno opterećenje utezima radi ravnoteže (pogledajte pasus „Tehnički podaci“). Suncobran uvijek postavljajte na čvrstu i ravnu podlogu.

Za suncobran koristite stabilno postolje. Suncobran treba da postavlja stručna odrasla osoba.

Prilikom otvaranja i zatvaranja suncobrana vodite računa da ruke držite van zone mehanizma za sklapanje.

Kod nadolazećeg vjetra ili nevremena suncobran zatvorite i pričvrstite trakom za pričvršćivanje. U suprotnom može da ga zahvati i prevrte nalet vjetra i da tako prouzroči štete ili da oštetiti suncobran.

Nikada u blizini ili ispod suncobrana ne koristite otvoreni plamen. Vatra bi mogla da zahvati suncobran, a iskre koje lete unaokolo da ga oštete.

Suncobran nije dječja igračka. Djeca bi na njemu mogla da prignječe prste. Osim toga, suncobran je prilično težak i mogao

bi kod prevrtanja da povrijedi djecu.

Ne vješajte ništa na poprečne šipke suncobrana i nemojte da ih koristite kao spravu za zgibove.

Suncobran štiti vašu kožu od ultraljubičastog zračenja, ali ne i od reflektujućeg ultraljubičastog zračenja. Zato obavezno koristite dodatna kozmetička sredstva za zaštitu od sunca.

Da biste zaštitili suncobran od prevelikog opterećenja, zatvorite ga kada pada kiša ili snijeg i osigurajte trakom za pričvršćivanje.

Tkanina suncobrana nije namijenjena za pranje u vešmašini, hemijsko čišćenje ili izbjeljivanje.

Nikako nemojte da koristite agresivna hemijska sredstva za čišćenje ili tečnosti, rastvori, abrazivne supstance ili predmete, sredstva za izbjeljivanje, peralice sa visokim pritiskom ili snažna sredstva za čišćenje.

Obratite pažnju na ušivene napomene za održavanje.

### Namjena

Suncobran je namijenjen za zaštitu od direktnog ultraljubičastog zračenja. Nije predviđen za zaštitu od kiše i snijega. Suncobran je predviđen samo za korišćenje u privatne svrhe. Korišćenje u komercijalne svrhe poništava garanciju.

### Postavljanje suncobrana

Da biste suncobranu obezbjedili stabilan oslonac, obavezno upotrijebite sljedeće podnožje za suncobran. Za model

280	85897AGT	50 kg
320	85897AXT	70 kg
2 × 3	85897AXT	70 kg
220 × 140	85897AMT	40 kg

1. Postavite podnožje za suncobran na željeno mjesto.
2. Vrh suncobrana, ukoliko već nije unaprijed montiran, uvrnite na navoj (pogledajte sliku **A**).



3. Olabavite kotačić za pritezanje **1** okrećući ga **suprotno od smjera kretanja kazaljke na satu**.
4. Stub suncobrana **2** pustite da sklizne **najmanje 10 cm** u donji dio **3** (pogledajte sliku **B**).
5. Zategnite kotačić za pritezanje **1** okrećući ga **u smjeru kretanja kazaljke na satu**.

### Otvaranje suncobrana

Provjerite da li suncobran ima dovoljan oslonac odnosno da li je podnožje dovoljno opterećeno (pogledajte pasus „Tehnički podaci”).

1. Skinite traku za pričvršćivanje **4**, a ako je potrebno, i zaštitnu navlaku (pogledajte sliku **C**).
2. Lagano ručno otvorite suncobran (pogledajte sliku **C**).
3. Okrećite ručicu **5 u smjeru kretanja kazaljke na satu** dok se suncobran ne otvori onoliko koliko želite (pogledajte sliku **D**).

**Obratite pažnju na sljedeće:** Kada je suncobran sasvim otvoren, klizač **6** je onoliko iznad zgloba za naginjanje **7**, koliko je potrebno da zglob bude slobodan.

### Podešavanje visine

1. Olabavite kotačić za pritezanje **1** okrećući ga **suprotno od smjera kretanja kazaljke na satu**.
2. Uхватите suncobran za stub suncobrana **2** i postavite ga na željenu visinu.
3. Zategnite kotačić za pritezanje **1** okrećući ga **u smjeru kretanja kazaljke na satu**.

### Naginjanje suncobrana

**Obratite pažnju na sljedeće:** Suncobran može da se nagne samo kada je sasvim otvoren (usporedite sa postupkom u pasusu „Otvaranje suncobrana”)

- Da biste nagnuli suncobran u stranu, na već skroz otvorenom suncobranu, nastavite da okrećete ručicu **5** u smjeru kretanja kazaljke na satu (pogledajte sliku **G**).

### Zatvaranje suncobrana

**Obratite pažnju na sljedeće!**

- Prije vjetra, kiše ili snijega potrebno je zatvoriti suncobran. Štete koje tada mogu da nastanu nisu pokrivene garancijom.
- Prilikom zatvaranja suncobrana tkanina može da se zaglavi između dijagonalnih žica. U takvom slučaju tkaninu izvlačite pažljivo između dijagonalnih žica..

1. Okrećite ručicu **5 suprotno od smjera kretanja kazaljke na satu** dok se suncobran ne zatvori (pogledajte sliku **H** i **I**).

U slučaju da se platno zaglavi između potpornih žica, izvlačite platno pažljivo između potpornih žica.

2. Radi zaštite od naleta vjetra učvrstite tkaninu suncobrana trakom za pričvršćivanje **4** (pogledajte sliku **J**). Radi zaštite od prljanja i izbjeljivanja navucite zaštitnu navlaku (nije u opsegu isporuke).

## Održavanje + skladištenje

Tkanina je impregnirana radi zaštite od prijavštine. Za čišćenje tkanine preporučuje se meka četka i malo sapunice.

Dozvoljeno je ručno pranje tkanine na temperaturi do 40 °C. Ne sušiti u sušilici. Ne peglati. Nije dozvoljeno hemijsko čišćenje.

Redovno čistite stub suncobrana da biste osigurali besprjekorno pomjeranje pomičnih djelova. Po potrebi, poprskajte ga silikonskim ili teflonskim spejem za održavanje kliznih svojstava.

Redovno provjeravajte sve noseće dijelove kao što su dijagonalne žice, vijci itd. Suncobran rastavite tek kada je potpuno suh i odložite ga u suhoj i dobro provjetrenoj prostoriji.

Suncobran, ukoliko je to moguće, uskladištite uspravno i tako da na suncobranu nema opterećenja.

Na početku sezone provjerite da li su sve komponente i dijelovi za pričvršćivanje sigurni za korišćenje. Ako niste sigurni u ispravnost proizvoda, nemojte da ga koristite.

## Garancija

Garancijski rok za ovaj artikl traje 36 mjeseci.

Ako u tom razdoblju ustanovite neki kvar, obratite se svom trgovcu. Kako bi vam brzo mogli pomoći, sačuvajte račun i navedite naziv modela i broj artikla.

Iz garancije su isključeni:

- uobičajena istrošenost i promjena boje tekstilnog dijela suncobrana;
- oštećenja lakiranih dijelova koja su posljedica uobičajenog korišćenja;
- oštećenja zbog neprimjerenog korišćenja (na primjer za zaštitu od kiše);
- oštećenja uslijed vjetera, prejakog zatezanja ručice, padanja suncobrana, jakog povlačenja za žice koje drže uvlaču suncobrana;
- oštećenja nastala konstrukcijskim izmjenama na artiklu.

## Servis

Poštovani kupci, iako svoji proizvode prije isporuke kupcima podvrgavamo strogim završnim kontrolama, može da se desi da nedostaje neki dio opreme ili da je neki dio oštećen prilikom transporta. U tom slučaju, obratite se našoj direktnoj telefonskoj liniji za korisnike i navedite naziv modela i broj artikla.

## Telefonska linija za korisnike

Možete da nas kontaktirate  
od pon. do čet. od 8<sup>00</sup> do 16<sup>00</sup> h  
od pet. od 8<sup>00</sup> do 12<sup>00</sup> h

na brojevima telefona  
u Austriji (07722) 632 05-316  
u Njemačkoj (08571) 91 22-316  
u Češkoj (0386) 301615  
u Poljskoj (0660) 460460  
u Sloveniji (0615) 405673  
u Hrvatskoj (0615) 405673  
u Mađarskoj +43(0)7722 63205-107  
u Rusiji (095) 6470389

## Adresa

doppler  
E. Doppler & Co GmbH  
Schloßstraße 24  
A-5280 Braunau am Inn  
[www.dopplerschirme.com](http://www.dopplerschirme.com)

**Tehnički podaci****Model EXPERT Auto Tilt 280**

Br. artikla:	428441
Opterećenje utezima radi ravnoteže, najmanje kg:	50
Ukupna visina u cm, maks.*):	245
Visina od poda do suncobrana u cm, maks.*):	205
Promjer u cm, oko:	275
Težina u kg:	6,2
Odbija kišu:	Da

**Model EXPERT Auto Tilt 320**

Br. artikla:	434441
Opterećenje utezima radi ravnoteže, najmanje kg:	70
Ukupna visina u cm, maks.*):	255
Visina od poda do suncobrana u cm, maks.*):	200
Promjer u cm, oko:	317
Težina u kg:	6,8
Odbija kišu:	Da

**Model EXPERT Auto Tilt 2 × 3**

Br. artikla:	461441
Opterećenje utezima radi ravnoteže, najmanje kg:	70
Ukupna visina u cm, maks.*):	261
Visina od poda do suncobrana u cm, maks.*):	220
Promjer u cm, oko:	302 x 198
Težina u kg:	6,8
Odbija kišu:	Da

**Model EXPERT Auto Tilt 220 × 140**

Br. artikla:	461441
Opterećenje utezima radi ravnoteže, najmanje kg:	40
Ukupna visina u cm, maks.*):	253
Visina od poda do suncobrana u cm, maks.*):	205
Promjer u cm, oko:	220 x 140
Težina u kg:	5,5
Odbija kišu:	Da

\*) izmjereno bez podnožja

Svi podaci predstavljaju približne vrijednosti. Zadržavamo pravo na tehničke izmjene podataka.

## EXPERT Auto Tilt 280 / 320 / 2 × 3 / 220 × 140 Uputstvo za postavljanje i upotrebu



Pročitajte pažljivo i do kraja ovo uputstvo za postavljanje i upotrebu, a naročito bezbednosne napomene. Neuvažavanje ovih bezbednosnih napomena može da dovede do povreda ili oštećenja na suncobranu. Sačuvajte ovo uputstvo za postavljanje i upotrebu za neku kasniju upotrebu ili ga priložite uz suncobran kada ga predajte novom korisniku.

### Vaša bezbednost



Postupajte u skladu sa sledećim bezbednosnim napomenama. Proizvođač ne pruža garanciju za štete koje nastanu zbog postupanja suprotno ovim napomenama.

Suncobran koristite samo kada postoji dovoljno opterećenje teretom (pogledajte „Tehničke podatke“).

Suncobran uvek postavite na čvrsto i ravno tlo.

Suncobran treba da ima stabilno postolje.

Postavljanje suncobrana prepustite stručnoj, odrasloj osobi.

Prilikom otvaranja i zatvaranja suncobrana vodite računa da preklopnim mehanizmom ne prignječite ruke.

Pre nevremena ili pre nego što počne da duva vetar, zatvorite suncobran i pričvrstite ga trakom. U suprotnom, udar vetra može da ga zahvati i sruši, pa da pri tom napravi štetu ili da se ošteti.

Nikada ne palite vatru u blizini suncobrana ili ispod njega. Vatra može da zahvati suncobran, a zapaljene iskre da ga oštete. Suncobran nije igračka za decu. Deca mogu da prignječe prste. Suncobran je prilično težak i prilikom padanja može da povredi decu.

Na poprečnim žicama suncobrana nemojte ništa da vešate niti da ih koristite za istezanje.

Suncobran može da zaštiti vašu kožu od direktnog UV zračenja, ali ne i od reflektujućih UV zraka. Zato obavezno koristite dodatna zaštitna sredstva za sunčanje. Da biste zaštitili suncobran od nepotrebno opterećenja, zatvorite ga kada pada kiša ili sneg i pričvrstite ga trakom.

Platno nije namenjeno za pranje u veš-mašini, hemijsko čišćenje ili izbeljivanje.

Nemojte da upotrebljavate nikakva agresivna hemijska sredstva ili tečnosti za čišćenje, razređivače, abrazivne supstance ili predmete za struganje, sredstva za izbeljivanje, paročistače ili jaka sredstva za čišćenje.

Postupajte u skladu sa ušivenim napomenama za održavanje.

### Namena

Suncobran je podesan za zaštitu od direktnog UV zračenja. Nije namenjen za zaštitu od kiše ili snega.

Suncobran je namenjen jedino za privatnu upotrebu. U slučaju korišćenja u komercijalne svrhe, pravo na garanciju se poništava.

### Postavljanje suncobrana

Da biste za suncobran obezbedili stabilan oslonac, upotrebite sledeće postolje. Kod modela

280	85897AGT	50 kg
320	85897AXT	70 kg
2 × 3	85897AXT	70 kg
220 × 140	85897AMT	40 kg

1. Postolje postavite na mesto po sopstvenom izboru.
2. Ako već nije montiran, prvo zavrnite vrh suncobrana na navoj (pogledajte sliku A).
3. Oslobodite pritegaču **1** okretanjem **suprotno od smera okretanja kazaljke na satu**.

- Pustite da stub suncobrana **2** klizeći uđe **najmanje 10 cm unutra** u donji nosač **3** (pogledajte sliku **B**).
- Pritegnite pritegaču **1 u smeru okretanja kazaljke na satu**.

### Otvaranje suncobrana

Proverite da li suncobran ima bezbedan oslonac i da li je postolje dovoljno opterećeno (pogledajte odeljak „Tehnički podaci“).

- Po potrebi skinite traku za pričvršćivanje **4** i zaštitnu foliju (pogledajte sliku **C**).
- Rukom lagano otvorite suncobran (pogledajte sliku **C**).
- Pružku **5** okrećite **u smeru okretanja kazaljke na satu** dok se suncobran ne otvori koliko želite (pogledajte sliku **D**).

**Obratite pažnju na sledeće:** Kada je suncobran do kraja otvoren, gurač **6** se nalazi toliko iznad nagibnog zgloba **7** da se celi zglob može videti.

### Podešavanje visine

- Oslobodite pritegaču **1** okretanjem **suprotno od smera okretanja kazaljke na satu**.
- Suncobran primite za stub suncobrana **2** pa ga podesite na željenu visinu.
- Pritegnite pritegaču **1 u smeru okretanja kazaljke na satu**.

### Naginjanje suncobrana

**Obratite pažnju na sledeće:** Suncobran može da se nagne kada je do kraja otvoren (uporedite sa postupkom iz odeljka „Otvaranje suncobrana“).

- Da biste suncobran nagnuli u stranu, na već do kraja otvorenom suncobranu, nastavite okretati ručku **5** u smeru okretanja kazaljke na satu (pogledajte sliku **G**).

### Zatvaranje suncobrana

#### Obratite pažnju na sledeće!

- U slučaju nadolazećeg vetra, kiše ili snega morate zatvoriti suncobran. Štete koje mogu nastati ako to ne učinite nisu obuhvaćene garancijom.
- Prilikom zatvaranja suncobrana platno može da se zaglavi između potpornih žica. U tom slučaju pažljivo izvlačite platno između potpornih žica.

- Okrećite ručku **5 suprotno od smera okretanja kazaljke na satu** dok se suncobran ne zatvori (pogledajte sliku **H i I**).

U slučaju da se platno zaglavi između potpornih žica, izvlačite platno pažljivo između potpornih žica.

- Da biste ga zaštitili od udara jakog vetra omotajte platno trakom za pričvršćivanje **4** (pogledajte sliku **J**).  
Za zaštitu od prljanja i izbeljivanja navucite na njega zaštitnu foliju (nije u sklopu isporuke).

### Nega i skladištenje

Platno ima impregnaciju za zaštitu od prljanja. Za čišćenje je najbolje da upotrebite samo meku četku i malo sapunice. Platno može ručno da se pere na temperaturi do 40 °C. Nemojte da ga stavljate u mašinu za sušenje veša. Nemojte da ga peglate. Hemijsko čišćenje takođe nije dozvoljeno.

Redovno čistite stub suncobrana da bi pokretni delovi bez problema mogli da se pomeraju. Po potrebi, poprskajte ih silikonskim ili teflonskim sprejem da lakše klize.

Sve noseće delove, kao što su potporne žice i zavrtnji, redovno pregledavajte.

Rastavite suncobran tek kada je potpuno suv, a preko zime ga spremite u prostoriji, u kojoj nema vlage, a postoji dobra ventilacija.

Kada god je to moguće uskladištite suncobran uspravno i bez ikakvog opterećenja na suncobranu.

Na početku sezone proverite da li su sve komponente i delovi za pričvršćivanje ispravni za korišćenje. Ako niste sigurni u njihovu ispravnost, nemojte da koristite proizvod.

## Garancija

Garancija za ovaj artikal iznosi 36 meseca.

U slučaju da tokom ovog perioda ustanovite neki kvar, obratite se svom prodavcu. Da bi mogli brzo da vam pomognemo, sačuvajte ovaj račun i navedite nam naziv modela i broj artikla.

Garancija isključuje:

- Normalno trošenje i promene boje tekstilne presvlake;
- Oštećenja lakovanih delova koja su nastala uobičajenom upotrebom;
- Oštećenja usled nanamenske upotrebe (npr. kao zaštite od kiše);
- Oštećenja usled vetra, prejakog okretanja ručke, pada suncobrana, jakog povlačenja za potporne žice;
- Oštećenja nastala konstrukcionim izmenama artikla.

## Servis

Poštovani kupci,  
bez obzira što na svojim artiklima pre isporuke vršimo temeljnu završnu kontrolu, može da se desi, da nedostaje deo pribora ili da se neki deo ošteti tokom transporta. U takvom slučaju obratite se za pomoć našoj besplatnoj telefonskoj liniji i navedite naziv modela i broj artikla.

## Besplatna telefonska linija

Možete da nam se obratite

od pon. do čet. od 8<sup>00</sup> do 16<sup>00</sup> časova  
pet. od 8<sup>00</sup> do 12<sup>00</sup> časova

na broj telefona

u Austriji	(07722) 632 05-316
u Nemačkoj	(08571) 91 22-316
u Češkoj	(0386) 301615
u Poljskoj	(0660) 460460
u Sloveniji	(0615) 405673
u Hrvatskoj	(0615) 405673
u Mađarskoj	+43(0)7722 63205-107
u Rusiji	(095) 6470389

## Adresa

doppler  
E. Doppler & Co GmbH  
Schloßstraße 24  
A-5280 Braunau am Inn  
[www.dopplerschirme.com](http://www.dopplerschirme.com)

## Tehnički podaci

### Model EXPERT Auto Tilt 280

Br. artikla:	428441
Opterećenje teretom, min. kg:	50
Ukupna visina u cm, maks.*):	245
Visina od tla do suncobrana u cm, maks.*):	205
Prečnik u cm, oko:	275
Težina u kg:	6,2
Odbija vodu:	Da

### Model EXPERT Auto Tilt 320

Br. artikla:	434441
Opterećenje teretom, min. kg:	70
Ukupna visina u cm, maks.*):	255
Visina od tla do suncobrana u cm, maks.*):	200
Prečnik u cm, oko:	317
Težina u kg:	6,8
Odbija vodu:	Da

### Model EXPERT Auto Tilt 2 × 3

Br. artikla:	461441
Opterećenje teretom, min. kg:	70
Ukupna visina u cm, maks.*):	261
Visina od tla do suncobrana u cm, maks.*):	220
Prečnik u cm, oko:	302 x 198
Težina u kg:	6,8
Odbija vodu:	Da

### Model EXPERT Auto Tilt 220 × 140

Br. artikla:	437441
Opterećenje teretom, min. kg:	40
Ukupna visina u cm, maks.*):	253
Visina od tla do suncobrana u cm, maks.*):	205
Prečnik u cm, oko:	220 x 140
Težina u kg:	5,5
Odbija vodu:	Da

\*) mereno bez postolja

Svi podaci predstavljaju približne vrednosti. Zadržavamo pravo na tehničke izmene.

## EXPERT Auto Tilt 280 / 320 / 2 × 3 / 220 × 140 Upute za postavljanje i uporabu



Pažljivo i do kraja pročitajte ove upute za postavljanje i uporabu, naročito sigurnosne upute. Nepoštivanje ovih sigurnosnih uputa može dovesti do ozljeda ili oštećenja na suncobranu. Upute za postavljanje i uporabu spremite kao referencu za kasniju uporabu te ih priložite uz suncobran kada ga predajete sljedećem korisniku.

### Vaša sigurnost



Obratite pozornost na sljedeće sigurnosne upute. Proizvođač ne odgovara za oštećenja nastala uslijed nepridržavanja istih.

Suncobran koristite samo ako je dovoljno opterećen teretom radi ravnoteže (pogledajte odjeljak „Tehnički podaci“).

Suncobran postavljajte isključivo na čvrstu i ravnu podlogu.

Za suncobran koristite uvijek samo stabilno postolje.

Postavljanje suncobrana prepustite isključivo kompetentnoj odrasloj osobi.

Budite pažljivi kako preklopnim mehanizmom prilikom otvaranja i zatvaranja suncobrana ne biste prignječili šake.

Kod nadolazećeg vjetra ili nevremena suncobran zatvorite i pričvrstite vrpcom.

U suprotnom, jači bi ga naleti vjetra mogli zahvatiti i prevrnuti te ga tako ne samo oštetiti, već i prouzročiti štete.

Nikada ne palite vatru u blizini ili ispod suncobrana. Suncobran se može zapaliti ili oštetiti iskrama.

Suncobran nije dječja igračka. Djeca mogu priklještit prste. Osim toga, suncobran ima znatnu težinu i pri padu bi mogao povrijediti djecu.

Ne vješati ništa na poprečne žičane nosače suncobrana i ne koristiti ih za vjež-

be istezanja.

Suncobran može zaštititi vašu kožu od izravnog UV-zračenja, ali ne i od odbijajućih UV-zraka. Zbog toga upotrebljavajte dodatna kozmetička zaštitna sredstva za sunčanje.

Radi zaštite suncobrana od prevelikog opterećenja, zatvorite ga kada pada kiša ili snijeg i pričvrstite vrpcom.

Platno nije prikladno za strojno pranje, kemijsko čišćenje ili izbjeljivanje.

Nemojte upotrebljavati nikakva agresivna kemijska sredstva ili tekućine za čišćenje, otapala, abrazivne supstancije ili predmete za struganje, sredstva za izbjeljivanje, visokotlačni čistač i jaka sredstva za čišćenje.

Postupajte u skladu s ušivenim uputama za njegu.

### Namjena

Suncobran je pogodan za zaštitu od izravnog UV-zračenja. Nije namijenjen za zaštitu od kiše ili snijega.

Namijenjen je isključivo za privatnu uporabu. Uporaba u komercijalne svrhe poništava jamstvo.

### Postavljanje suncobrana

Kako biste pružili stabilan oslonac suncobranu, upotrijebite sljedeće podnožje. Kod modela

280	85897AGT	50 kg
320	85897AXT	70 kg
2 × 3	85897AXT	70 kg
220 × 140	85897AMT	40 kg

1. Podnožje postavite na željeno mjesto.
2. Ako vrh suncobrana nije montiran, uvrnite ga na navoj (pogledajte sliku **A**).
3. Otpustite pritegu **1** **suprotno od smjera okretanja kazaljke na satu**.
4. Stup suncobrana **2** pustite neka **najmanje 10 cm** sklizne u donji nosač **3** (pogledajte sliku **B**).
5. Pritegnite pritegu **1** **u smjeru okretanja kazaljke na satu**.



## Otvaranje suncobrana

Provjerite ima li suncobran dovoljan oslonac tj. je li podnožje dovoljno opterećeno (pogledajte odjeljak „Tehnički podaci”).

1. Skinite vrpцу za pričvršćivanje **4** i po potrebi, zaštitnu foliju (pogledajte sliku **C**).
2. Lagano rukom otvorite suncobran (pogledajte sliku **C**).
3. Okrećite ručicu **5** u **smjeru okretanja kazaljke na satu** dok se ne otvori onoliko koliko želite (pogledajte sliku **D**).

**Obratite pozornost na sljedeće:** Kad je suncobran do kraja otvoren, kliznik **6** je toliko iznad pregibnog zgloba **7**, da zglob možete vidjeti.

## Podešavanje visine

1. Otpustite pritegu **1** **suprotno od smjera okretanja kazaljke na satu**.
2. Suncobran primite za stup suncobrana **2** i postavite na željenu visinu.
3. Pritegnite pritegu **1** u **smjeru okretanja kazaljke na satu**.

## Naginjanje suncobrana

**Obratite pozornost na sljedeće:** Suncobran se može nagnuti samo ako je potpuno otvoren (usporedite s postupkom u odjeljku „Otvaranje suncobrana”).

- Kako biste nagnuli suncobran u stranu, na potpuno otvorenom suncobranu, nastavite s okretanjem ručice **5** u smjeru okretanja kazaljke na satu (pogledajte sliku **G**).

## Zatvaranje suncobrana

**Obratite pozornost na sljedeće!**

- U slučaju nadolazećeg vjetrova, kiše ili snijega morate zatvoriti suncobran. Štete koje mogu nastati ako to ne učinite nisu obuhvaćene jamstvom.
- Pri zatvaranju suncobrana može doći do zaglavljivanja platna između žičanih nosača. Platno u tom slučaju pažljivo izvlačite između žičanih nosača.

1. Okrećite ručicu **5** **suprotno od smjera okretanja kazaljke na satu** dok se suncobran ne zatvori (pogledajte sliku **H** i **I**).

U slučaju zaglavljivanja platna između žičanih nosača, platno pažljivo izvlačite između žičanih nosača.

2. Radi zaštite od naleta vjetrova platno pričvrstite vrpcom **4** (pogledajte sliku **J**).

Radi zaštite od prljanja i izbjeljivanja navući zaštitnu navlaku (nije u opsegu isporuke).

## Održavanje + skladištenje

Platno je impregnirano radi zaštite od mrlja. Za čišćenje se preporučuje meka četka i malo sapunice.

Materijal se može prati ručno na 40 °C. Sušenje u sušilici rublja nije dopušteno. Ne peglati. Ne podvrgavati kemijskom čišćenju.

Stup suncobrana redovito čistite kako biste osigurali besprijekorno klizanje pomičnih dijelova. Po potrebi poprskajte ga silikonskim ili teflonskim sprejem radi lakšeg klizanja.

Redovito provjeravajte sve noseće dijelove kao što su žičani nosači, vijci itd.

Suncobran rastavite tek kada je potpuno suh i odložite ga u suhoj i dobro provjetrenoj prostoriji.

Suncobran skladištite u uspravnom položaju i bez opterećenja na suncobranu. Na početku sezone provjerite jesu li sve komponente i pričvršni dijelovi sigurni. Proizvod nemojte koristiti ako neki od dijelova nisu ispravni.

## Jamstvo

Jamstvo za ovaj proizvod iznosi 36 mjeseca.

Ako u tom razdoblju ustanovite neki kvar, obratite se svom trgovcu. Kako bi vam mogli brzo pomoći, molimo vas, sačuvajte račun i navedite naziv modela i broj artikla.

Iz jamstva su isključeni:

- uobičajeno habanje i promjena boje tekstilnog dijela suncobrana;
- oštećenja lakiranih dijelova koja su posljedica uobičajene uporabe;
- oštećenja zbog neprimjerene uporabe (na primjer za zaštitu od kiše);
- oštećenja uslijed vjetrova, prejakog zatezanja ručice, padanja suncobrana, jakog povlačenja za žice koje drže uvlaču suncobrana;
- oštećenja nastala konstrukcijskim izmjenama na artiklu.

## Servis

Poštovani kupci,

iako se naši proizvodi prije isporuke podvrgavaju detaljnoj završnoj kontroli, može se dogoditi da nedostaje neki dio ili da je došlo do oštećenja tijekom transporta. U tom slučaju, obratite se našoj izravnoj telefonskoj liniji za korisnike i navedite naziv modela i broj proizvoda.

## Izravna telefonska linija za korisnike

Možete nas kontaktirati

od pon. do čet.	od 8.00 do 16.00 h
od pet.	od 8:00 do 12:00 h

na brojeve telefona

u Austriji	(07722) 632 05-316
u Njemačkoj	(08571) 91 22-316
u Češkoj	(0386) 301615
u Poljskoj	(0660) 460460
u Sloveniji	(0615) 405673
u Hrvatskoj	(0615) 405673
u Mađarskoj	+43(0)7722 63205-107
u Rusiji	(095) 6470389

## Adresa

doppler  
 E. Doppler & Co GmbH  
 Schloßstraße 24  
 A-5280 Braunau am Inn  
[www.dopplerschirme.com](http://www.dopplerschirme.com)

**Tehnički podaci****Model EXPERT Auto Tilt 280**

Br. artikla:	428441
Opterećenje radi ravnoteže, najmanje kg:	50
Ukupna visina u cm, maks.*):	245
Visina od poda do suncobrana u cm, maks.*):	205
Promjer u cm, pribl.:	275
Težina u kg:	6,2
Odbija kišu:	Da

**Model EXPERT Auto Tilt 320**

Br. artikla:	434441
Opterećenje radi ravnoteže, najmanje kg:	70
Ukupna visina u cm, maks.*):	255
Visina od poda do suncobrana u cm, maks.*):	200
Promjer u cm, pribl.:	317
Težina u kg:	6,8
Odbija kišu:	Da

**Model EXPERT Auto Tilt 2 × 3**

Br. artikla:	461441
Opterećenje radi ravnoteže, najmanje kg:	70
Ukupna visina u cm, maks.*):	261
Visina od poda do suncobrana u cm, maks.*):	220
Promjer u cm, pribl.:	302 x 198
Težina u kg:	6,8
Odbija kišu:	Da

**Model EXPERT Auto Tilt 220 × 140**

Br. artikla:	437441
Opterećenje radi ravnoteže, najmanje kg:	40
Ukupna visina u cm, maks.*):	253
Visina od poda do suncobrana u cm, maks.*):	205
Promjer u cm, pribl.:	220 x 140
Težina u kg:	5,5
Odbija kišu:	Da

\*) mjereno bez podnožja

Svi podaci predstavljaju približne vrijednosti. Pridržano pravo na tehničke izmjene.

## EXPERT Auto Tilt 280 / 320 / 2 × 3 / 220 × 140 Instrucțiuni de montare și de utilizare



Citiți integral și cu atenție aceste Instrucțiuni de montare și de utilizare, în special instrucțiunile referitoare la siguranță. Nerespectarea acestor instrucțiuni referitoare la siguranță poate cauza vătămări ale persoanelor sau deteriorarea umbrelei de soare. Păstrați manualul de montare și utilizare pentru a-l putea consulta ulterior sau predați-l împreună cu umbrela, atunci când dați umbrela unei alte persoane.

### Siguranța dumneavoastră



Vă rugăm să țineți cont de următoarele indicații referitoare la siguranță. Producătorul nu își asumă răspunderea pentru daunele produse ca urmare a nerespectării acestor instrucțiuni.

Utilizați umbrela de soare numai cu balast suficient de echilibrare (vezi „Date tehnice”).

Amplasați umbrela de soare întotdeauna pe o suprafață fermă și plană.

Pentru umbrela de soare utilizați un suport stabil.

Umbrela de soare trebuie montată de către o persoană matură, competentă.

Vă rugăm să procedați cu atenție la deschiderea și închiderea umbrelei de soare, fără să interveniți cu mâinile în mecanismul de rabatare.

În caz de vânt sau furtună, închideți și asigurați umbrela cu o bandă de fixare. Altfel, poate fi răsturnată și purtată de rafalele de vânt, deteriorându-se sau provocând daune colaterale.

Nu aprindeți niciodată focul în apropierea sau dedesubtul umbrelei. Umbrela se poate aprinde sau deteriora prin răspândirea scânteilor.

Umbrela nu constituie un obiect de joacă pentru copii. Copiii își pot prinde degetele. În plus, ei pot suferi vătămări în cazul răsturnării umbrelei de soare, care are o greutate considerabilă.

Nu agățați nimic de suportul montant transversal al umbrelei de soare și nu executați în niciun caz acrobații la bară.

Umbrela vă protejează de acțiunea directă a radiațiilor ultraviolete, dar nu și de razele ultraviolete reflectate. De aceea, utilizați suplimentar creme de protecție solară.

Pentru a preveni solicitările excesive în condiții de ploaie sau de zăpadă, închideți și asigurați umbrela de soare cu o bandă de fixare.

Învelitoarea nu este compatibilă cu spălarea la mașină, curățarea chimică sau înălbirea.

Nu utilizați substanțe de curățat, lichide sau soluții cu acțiune chimică, substanțe sau obiecte abrazive, agenți de albire, curățitoare cu presiune ridicată și detergenți agresivi.

Vă rugăm să consultați indicațiile de întreținere aplicate pe material.

### Destinația

Umbrela de soare este destinată protecției față de acțiunea directă a radiațiilor ultraviolete. Nu a fost concepută pentru protecție în caz de ploaie sau zăpadă.

Umbrela de soare se utilizează doar în scopuri private. Nu se acordă garanție în caz de utilizare în sectorul industrial.

## Montarea umbrelei

Pentru a asigura umbrelei de soare o stabilitate fermă, trebuie să utilizați următoarele socluri de umbrelă. Pentru modelul

280	85897AGT	50 kg
320	85897AXT	70 kg
2 × 3	85897AXT	70 kg
220 × 140	85897AMT	40 kg

1. Așezați suportul pentru umbrelă în locul dorit.
2. Dacă nu este încă montat, înșurubați pe filet vârful umbrelei (a se vedea figura A).
3. Slăbiți butonul **1 rotindu-l în sens invers acelor de ceasornic**.
4. Glisați stâlful umbrelei **2 minim 10 cm** în tija inferioară **3** (a se vedea figura B).
5. Fixați rotind butonul **1 în sensul acelor de ceasornic**.

## Deschiderea umbrelei

Asigurați-vă că umbrela de soare dispune de o susținere suficientă, respectiv dacă soclul umbrelei dispune de o greutate suficientă (consultați „Date tehnice”).

1. Dacă este cazul, îndepărtați banda de fixare **4** și învelișul protector (a se vedea figura C).
2. Deschideți ușor umbrela de soare cu mâna (a se vedea figura C).
3. Rotiți manivela **5 în sensul acelor de ceasornic**, până când umbrela de soare se deschide în poziția dorită (a se vedea figura D).

**Vă rugăm să aveți în vedere că:** Când umbrela de soare este complet deschisă, manșonul se află **6** atât de sus deasupra brațului articulat **7**, încât este liber.

## Reglarea înălțimii

1. Slăbiți butonul **1 rotindu-l în sens invers acelor de ceasornic**.
2. Prindeți umbrela de soare de tija umbrelei **2** și reglați la înălțimea dorită.
3. Fixați rotind butonul **1 în sensul acelor de ceasornic**.

## Înclinarea umbrelei

**Vă rugăm să aveți în vedere că:** Umbrela de soare poate fi înclinată doar dacă este complet deschisă (a se vedea în acest sens și secțiunea „Deschiderea umbrelei de soare”).

- Pentru a înclina umbrela de soare într-o parte, rotiți manivela **5** de pe umbrela de soare deja deschisă în sensul acelor de ceasornic (a se vedea figura G).

## Închiderea umbrelei

### Atenție!

- Închideți umbrela în condiții de vânt, ploaie sau zăpadă. Dacă nu procedați astfel, nu se acordă garanție pentru daunele survenite.
- Când închideți umbrela de soare este posibil ca învelitoarea să se prindă între suporturile montante. În acest caz acționați cu grijă și scoateți învelitoarea dintre suporturile montante.

1. Rotiți manivela **5 în sens invers acelor de ceasornic**, până când umbrela de soare se închide (a se vedea figura H și I).  
Dacă învelitoarea se prinde între suporturile montante, eliberați învelitoarea, acționând cu multă atenție.
2. Pentru protecția la rafalele de vânt, asigurați învelitoarea utilizând banda de fixare **4** (a se vedea figura J).  
Pentru protecția la impurități și decolorare, utilizați un înveliș protector (nu este inclus în setul de livrare).

## Întreținere + depozitare

Învelitoarea este impregnată cu un strat anti-murdărie. Pentru curățare, se recomandă să utilizați o perie moale și puțină apă cu săpun.

Materialul se poate spăla manual la 40 °C. Nu utilizați un uscător de rufe. Nu se permite călcarea. Nu se permite curățarea chimică.

Curățați regulat tija umbrelei, pentru a asigura o culisare perfectă a elementelor mobile. Pulverizați eventual cu sprayuri pe bază de silicon sau teflon, pentru suprafețe de alunecare.

Verificați periodic elementele portante, precum suporturi montante, șuruburi etc. Pe timpul iernii, demontați umbrela de soare în stare complet uscată și depozitați-o într-un loc uscat, bine aerisit.

Dacă este posibil, depozitați umbrela de soare în poziție verticală, fără expunere la sarcini.

La început de sezon asigurați-vă că toate componentele și elementele de fixare sunt în condiții de siguranță corespunzătoare. Nu utilizați produsul dacă acestea nu sunt în condiții de siguranță corespunzătoare.

## Garanția

Termenul de garanție pentru acest produs este de 36 de luni.

Dacă în această perioadă constatați un defect, vă rugăm să contactați distribuitorul dvs. Pentru a vă acorda în mod rapid asistență, vă rugăm să păstrați bonul de cumpărare și să ne precizați numele modelului și numărul articolului.

Nu se acordă garanție pentru:

- Uzura normală și modificările de culoare pentru materialul textil supus tensionării;
- Defecte de vopsea care provin din uzura normală;
- Deficiențe prin utilizarea neconformă destinației (de exemplu, ca umbrelă de ploaie);

- Daune datorate vântului, răsucirii excesive a manivelei, răsturnării umbrelei de soare, acționării cu brutalitate a suportului montat al umbrelei;
- Daune prin modificări constructive ale articolului.

## Service

Stimați clienți,  
cu toate că înainte de livrarea articolului procedăm la o verificare finală detaliată, este posibil să constatați lipsa neprevăzută a unui accesoriu sau deteriorarea unei componente în urma transportului. În astfel de cazuri, apelați serviciul nostru de asistență prin telefon și specificați-ne denumirea modelului și numărul articolului.

## Serviciul de asistență prin telefon

Vă stăm la dispoziție

De luni până joi      între orele 8<sup>00</sup> – 16<sup>00</sup>  
Vineri                      de la ora 8<sup>00</sup> la 12<sup>00</sup>

la numărul de telefon

în Austria	(07722) 632 05-316
în Germania	(08571) 91 22-316
în Cehia	(0386) 301615
în Polonia	(0660) 460460
în Slovenia	(0615) 405673
în Croația	(0615) 405673
în Ungaria	+43(0)7722 63205–107
în Rusia	(095) 6470389

## Adresa

doppler  
E. Doppler & Co GmbH  
Schloßstraße 24  
A-5280 Braunau am Inn  
www.dopplerschirme.com

## Date tehnice

### Modelul **EXPERT Auto Tilt 280**

Nr. articol:	428441
Balast de echilibrare, minim kg:	50
Înălțime totală, în cm, max.*):	245
Înălțimea umbrelei de la sol, în cm, max.*):	205
Diametru, în cm, cca.:	275
Greutatea în kg:	6,2
Impermeabilitate la ploaie:	Da

### Modelul **EXPERT Auto Tilt 320**

Nr. articol:	434441
Balast de echilibrare, minim kg:	70
Înălțime totală, în cm, max.*):	255
Înălțimea umbrelei de la sol, în cm, max.*):	200
Diametru, în cm, cca.:	317
Greutatea în kg:	6,8
Impermeabilitate la ploaie:	Da

### Modelul **EXPERT Auto Tilt 2 × 3**

Nr. articol:	461441
Balast de echilibrare, minim kg:	70
Înălțime totală, în cm, max.*):	261
Înălțimea umbrelei de la sol, în cm, max.*):	220
Diametru, în cm, cca.:	302 x 198
Greutatea în kg:	6,8
Impermeabilitate la ploaie:	Da

### Modelul **EXPERT Auto Tilt 220 × 140**

Nr. articol:	437441
Balast de echilibrare, minim kg:	40
Înălțime totală, în cm, max.*):	253
Înălțimea umbrelei de la sol, în cm, max.*):	205
Diametru, în cm, cca.:	220 x 140
Greutatea în kg:	5,5
Impermeabilitate la ploaie:	Da

\*) măsurat fără soclu

Toate dimensiunile reprezintă valori aproximative. Se rezervă dreptul asupra modificărilor tehnice.

## EXPERT Auto Tilt 280 / 320 / 2 × 3 / 220 × 140 Инструкция по сборке и эксплуатации



Внимательно прочтите данную инструкцию по сборке и эксплуатации в полном объеме, в частности, указания по технике безопасности. Несоблюдение этих указаний по технике безопасности может привести к травмам или повреждениям зонта. Данную инструкцию по сборке и эксплуатации следует сохранить для последующего изучения, а также для передачи вместе с зонтом в случае его продажи или передачи другому лицу.

### Техника безопасности



Соблюдайте следующие указания по технике безопасности. Производитель не несет ответственности за ущерб в случае несоблюдения указаний по технике безопасности.

Эксплуатация солнцезащитного зонта допускается только при размещении достаточного балласта (см. «Технические характеристики»).

Зонт следует устанавливать на прочном и ровном основании.

Используйте устойчивую опору для зонта.

Зонт должен устанавливать компетентный взрослый человек.

При раскрытии и закрытии зонта следите за тем, чтобы ваши руки не попали в раздвижной механизм.

При сильном ветре или грозе следует сложить зонт и зафиксировать его соединительной лентой. Иначе порыв ветра может захватить и перевернуть зонт, при этом не исключается повреждение изделия и окружающих предметов.

Запрещается разводить открытый

огонь под зонтом и в непосредственной близости от него. Пламя может попасть на зонт, а искры – повредить его поверхность.

Не позволять детям играть с зонтом. Они могут прищемить себе пальцы. Кроме того, зонт имеет значительный вес и при падении может нанести травмы детям.

Запрещается вешать что-либо на перемычки зонта и прилагать к ним значительное усилие.

Зонт может защитить кожу человека от прямого ультрафиолетового излучения, но не от отраженных УФ лучей. Поэтому дополнительно рекомендуется применять косметические защитные средства.

Для защиты зонта от повышенной нагрузки во время дождя или снегопада закрывайте зонт и закрепляйте соединительной лентой.

Тентовую ткань нельзя подвергать машинной стирке, химической очистке и отбеливанию.

Не пользоваться агрессивными химическими чистящими средствами или жидкостями, растворителями, абразивными веществами или предметами, отбеливателями, устройствами очистки под давлением и агрессивными чистящими средствами.

Соблюдайте пришитые к зонту указания по уходу.

### Назначение

Солнцезащитный зонт предназначен для защиты от прямого ультрафиолетового излучения. Его нельзя применять для защиты от дождя и снега.

Зонт предназначен исключительно для частного использования. В случае его коммерческого использования гарантия аннулируется.



## Сборка зонта

Для надежной фиксации зонта следует использовать следующее основание. Для модели

280	85897AGT	50 кг
320	85897AXT	70 кг
2 × 3	85897AXT	70 кг
220 × 140	85897AMT	40 кг

1. Установить основание зонта в нужном месте.
2. Перед монтажом навернуть наколочник зонта на резьбу (см. рис. **A**).
3. Отвернуть ручку **1** против часовой стрелки.
4. Позволить мачте зонта **2** скользнуть **не менее чем на 10 см** в нижнюю часть мачты **3** (см. рис. **B**).
5. Затянуть ручку **1** по часовой стрелке.

## Раскрытие зонта

Проверить надежность опоры зонта, т. е. достаточный вес основания зонта (см. «Технические характеристики»).

1. Снимите соединительную ленту **4** и при необходимости защитный чехол (см. рис. **C**).
2. Слегка приоткрыть зонт рукой (см. рис. **C**).
3. Вращать ручку **5** по часовой стрелке до тех пор, пока зонт не раскроется настолько, насколько нужно (см. рис. **D**).

**Следует помнить:** Если зонт полностью открыт, заслонка **6** оказывается настолько поднята над сгибаемым шарниром **7**, что он становится полностью открыт.

## Регулировка высоты

1. Отвернуть ручку **1** против часовой стрелки.
2. Взять зонт за мачту **2** и выставить на нужную высоту.
3. Затянуть ручку **1** по часовой стрелке.

## Наклон зонта

**Следует помнить:** Наклонить зонт можно только после полного его раскрытия (см. также раздел «Раскрытие зонта»).

- Чтобы наклонить зонт в сторону, ручку **5** уже полностью открытого зонта повернуть еще дальше по часовой стрелке (см. рис. **G**).

## Закрытие зонта

### Следует помнить!

- При сильном ветре, дожде или снегопаде необходимо закрывать зонт. В противном случае изготовитель не несет ответственности за ущерб, причиненный в результате несоблюдения этого требования.
  - При закрытии зонта может произойти защемление тентовой ткани между распорок. В этом случае, пожалуйста, осторожно вытяните тентовую ткань между распорок вперед.
1. Вращайте ручку **5** против часовой стрелки до тех пор, пока не закроете зонт (см. рис. **H** и **I**).  
Если тентовая ткань зажата между распорками, осторожно вытянуть тентовую ткань между распорок вперед
  2. Для защиты от порывов ветра зафиксировать купол зонта соединительной лентой **4** (см. рис. **J**).

Для защиты от загрязнений и выгорания надеть защитный чехол (не входит в комплект поставки).

### Уход и хранение

Тент имеет пропитку, защищающую от появления пятен. Очищайте тентовую ткань мягкой щеткой и небольшим количеством теплого мыльного раствора.

Ткань допускает ручную стирку при температуре 40 °С. При этом не следует пользоваться сушилкой для белья. Не гладить. Не использовать химические средства очистки.

Регулярно протирать мачту зонта, чтобы обеспечить свободное скольжение подвижных частей. При необходимости нанести силиконовый или тефлоновый аэрозоль, улучшающий скольжение.

Регулярно проверять все несущие части, например распорки, винты и т. д. Разбирать солнцезащитный зонт лишь после его полного высыхания. Хранить его зимой в сухом, хорошо проветриваемом помещении.

По возможности храните зонт стоя и без нагрузки на него.

В начале сезона убедиться в исправности всех компонентов и крепежных элементов. Не следует пользоваться изделием, если у вас возникли сомнения в его безопасности.

### Гарантия

Гарантийный срок на этот товар составляет 36 месяца.

При выявлении дефекта в течение гарантийного периода обращайтесь к своему дилеру. Для быстрого решения проблем сохраните кассовый чек, назовите модель зонта и артикул.

Гарантия не распространяется на следующие случаи:

- Естественный износ и изменение цвета тентовой ткани
- Повреждение лакового покрытия вследствие естественного износа
- Повреждение в результате использования не по назначению (например, в качестве защиты от дождя)
- Повреждение под действием ветра, в результате перекручивания рукоятки, опрокидывания зонта, резкого вытягивания из распах зонта
- Повреждение в результате конструктивных изменений изделия.

### Сервис

Уважаемый покупатель!

Хотя перед поставкой все наши изделия проходят тщательный выходной контроль, невозможно полностью исключить случаи отсутствия одной из комплектующих или повреждения детали при транспортировке. В этом случае звоните по нашей горячей линии, назвав оператору модель и артикул.

**Горячая телефонная линия**

Обращайтесь к нам

с пн по чт                    с 8:00 до 16:00  
пт                                с 8<sup>00</sup> до 12<sup>00</sup>

по телефону

в Австрии                    (07722) 632 05-316  
в Германии                 (08571) 91 22-316  
в Чехии                        (0386) 301615  
в Польше                     (0660) 460460  
в Словении                 (0615) 405673  
в Хорватии                 (0615) 405673  
в Венгрии                    +43(0)7722 63205-107  
в России                      (095) 6470389

**Адрес**

doppler  
E. Doppler & Co GmbH  
Schloßstraße 24  
A-5280 Braunau am Inn  
www.dopplerschirme.com

**Технические характеристики****Модель                    EXPERT Auto Tilt 280**

Артикул №:                    428441  
Допустимая нагрузка,  
не менее, кг:                    50  
Высота полная, см, макс.\*):    245  
Высота от низа до верха,  
см, макс.\*):                    205  
Диаметр, см, ок.:                275  
Вес, кг:                         6,2  
Водонепроницаемость:        Да

**Модель                    EXPERT Auto Tilt 320**

Артикул №:                    434441  
Допустимая нагрузка,  
не менее, кг:                    70  
Высота полная, см, макс.\*):    255  
Высота от низа до верха,  
см, макс.\*):                    200  
Диаметр, см, ок.:                317  
Вес, кг:                         6,8  
Водонепроницаемость:        Да

**Модель                    EXPERT Auto Tilt 2 × 3**

Артикул №:                    461441  
Допустимая нагрузка,  
не менее, кг:                    70  
Высота полная, см, макс.\*):    261  
Высота от низа до верха,  
см, макс.\*):                    220  
Диаметр, см, ок.:                302 x 198  
Вес, кг:                         6,8  
Водонепроницаемость:        Да

**Модель EXPERT Auto Tilt 220 × 140**

Артикул №:                    437441  
Допустимая нагрузка,  
не менее, кг:                    40  
Высота полная, см, макс.\*):    253  
Высота от низа до верха,  
см, макс.\*):                    205  
Диаметр, см, ок.:                220 x 140  
Вес, кг:                         5,5  
Водонепроницаемость:        Да

\*) Измерено без основания

Все приведенные значения приближенные. Возможно внесение технических изменений.

## EXPERT Auto Tilt 280 / 320 / 2 × 3 / 220 × 140 Ръководство за монтиране и употреба



Прочетете изцяло и внимателно настоящото ръководство за монтаж и употреба, особено инструкциите за безопасност. Неспазването на тези инструкции за безопасност може да доведе до нараняване или повреда на чадъра против слънце. Съхранете инструкцията за монтаж и употреба за по-нататъшна справка и всеки път, когато предавате чадъра срещу слънце на трети лица, я предавайте заедно с него.

### За Ваша безопасност



Моля, съблюдавайте следните съвети за безопасност. Производителят не носи отговорност за щети, настъпили вследствие на тяхното неспазване. Чадърът за слънце да се използва само с достатъчен баласт за стабилност (виж „Технически данни“). Винаги поставяйте чадъра против слънце върху твърда и равна основа. Използвайте стабилна стойка за слънчевия чадър.

Чадърът против слънце трябва да се монтира от компетентно възрастно лице.

При отваряне и затваряне на чадъра бъдете внимателни ръцете Ви да не се заклеят в механизма за сгъване. При поява на вятър или буря чадърът да се затвори и да се обезопаси със закрепяща лента. В противен случай той би могъл да бъде подхванат от вятъра и преобърнат и така да причини щети или самият той да се повреди.

Никога да не се разпалва открит огън в близост до или под чадъра за слън-

це. Чадърът против слънце може да бъде обхванат от огъня или да бъде повреден от искри.

Чадърът против слънце не е детска играчка. Децата биха могли да си прещипят пръстите. Освен това, чадърът срещу слънце има значително тегло и при падането си би могъл да нарани децата.

Да не се закача нищо на напречните подпори на чадъра против слънце или дори да се правят набирания на тях.

Чадърът може да предпази кожата Ви от директни UV-лъчи, но не от рефлектиращи UV-лъчи. Поради това използвайте допълнително козметични слънцезащитни продукти.

За да защитите от прекомерно натоварване чадъра против слънце, при дъжд или сняг затваряйте същия и го обезопасявайте с помощта на залепваща лента.

Текстилната тъкан на шатрата не е подходяща за пране в пералня, химическо чистене или за избелване.

Не използвайте агресивни химически препарати или течности, разтворители, абразивни субстанции или предмети, избелващи средства, водоструйки и силни почистващи препарати.

Спазвайте вшитите указания за пране и поддръжка.

### Приложение

Чадърът е подходящ за защита от директни UV-лъчи. Той не е предназначен за защита срещу дъжд или сняг. Чадърът за слънце е предназначен за лично ползване. Гаранцията отпада при търговска употреба.

## Монтиране на чадъра

За да има чадърът срещу слънце достатъчна опора, трябва да се използва следната стойка. За модел

280	85897AGT	50 кг
320	85897АХТ	70 кг
2 × 3	85897АХТ	70 кг
220 × 140	85897АМТ	40 кг

1. Поставете стойката на чадъра на желаното място.
2. Ако не е монтиран, завинтете върха на чадъра на винтовата резба (виж фиг. А).
3. Завъртете ръчката **1 по посока, обратна на часовниковата стрелка**.
4. Вкарайте носещата тръба на чадъра **2** в долния прът **3 поне 10 см** (вж. Фиг. В).
5. Завъртете ръчката **1 по посока на часовниковата стрелка**.

## Отваряне на чадъра

Уверете се, че чадърът срещу слънце има достатъчна опора, т.е. стойката на чадъра е достатъчно здрава (вж. „Технически данни“).

1. Отстранете лентата за закрепване **4** и, ако е необходимо, свалете защитния калъф (вж. Фиг. С).
2. Разтворете леко чадъра с ръка (виж Фиг. С).
3. Завъртете ръчката **5 по посока на часовниковата стрелка**, докато чадърът срещу слънце се отвори толкова, колкото желаете (вж. Фиг. D).

**Моля, обърнете внимание на следното:** Когато чадърът срещу слънце е напълно отворен, плъзгачът е разположен **6** толкова далеч над шарнира за съгване на чадъра **7**, че същият е свободно лежащ.

## Регулиране на височината

1. Завъртете ръчката **1 по посока, обратна на часовниковата стрелка**.
2. Хванете чадъра срещу слънце за пръта **2** и го поставете на желаната от Вас височина.
3. Завъртете ръчката **1 по посока на часовниковата стрелка**.

## Накланяне на чадъра

**Моля, обърнете внимание на следното:** Чадърът против слънце може да се накланя само ако е напълно отворен (за целта вж. и Раздел „Отваряне на чадъра“).

- За да наклоните чадъра настрани, трябва да завъртите още ръчката **5** на вече напълно отворения чадър по посока на часовниковата стрелка (вж. Фиг. G).

## Затваряне на чадъра

**Моля, обърнете внимание на следното!**

- При поява на вятър, дъжд или сняг, трябва да затворите чадъра. В противен случай възникнали вреди са изключени от предоставената гаранция.
- При затваряне на чадъра за слънце може да има случаи, в които платнището на чадъра да се затисне между спиците. В такъв случай, извадете внимателно платнището измежду спиците.

1. Завъртете ръчката **5 по посока, обратна на часовниковата стрелка**, докато чадърът се затвори напълно (вж. Фиг. H и I). Ако шнурът се закачи между спиците, внимателно издърпайте шнурата измежду спиците.

2. За защита от пориви на вятъра осигурете покритието на чадъра със закрепваща лента **4** (вж. Фиг. J).

За защита от замърсявания и избелване покрийте със защитен калъф (не е включен в доставката).

### **Поддръжка + съхранение**

Покривалото на чадъра има импрегнирано покритие за защита срещу петна. При почистване се препоръчва използването на мека четка и малко сапунена вода.

Платът може да се изпере на ръка при 40 °С. Не използвайте сушилня. Не гладете. Не се препоръчва химическо чистене.

Почиствайте стълба на чадъра редовно, за да осигурите свободно плъзгане на подвижните части. При необходимост напръскайте със силиконов или тефлонов смазочен спрей. Проверявайте редовно всички носещи части като подпори, винтове и др.

През зимата е необходимо сухият чадър да се разглоби и да се съхранява в сухо и добре проветрено помещение.

Съхранявайте слънчевия чадър при възможност във вертикално положение и без натоварване върху слънчевия чадър.

При започване на сезона се уверете, че всички компоненти и крепежни елементи са в изправност. Не използвайте продукта, ако не сте сигурни в него.

### **Гаранция**

Гаранционният срок на този артикул е 36 месеца.

Ако установите дефект в рамките на този срок, се обърнете към Вашия търговец. За да можем да Ви помогнем бързо, запазете касовата бележка и ни кажете името на модела и номера на артикула.

В гаранцията не са включени:

- Нормално износване и промени в цвета на текстилната обшивка;
- Щети по лаковото покритие, дължащи се на нормално износване;
- Повреди, дължащи се на неправилна употреба (напр. за защита от дъжд);
- Щети, причинени от вятър, превъртане на манivelата, падане на чадъра, силно дърпане на подпорите на купола;
- Повреди, дължащи се на извършване на структурни промени по артикула.

### **Обслужване**

Уважаеми клиенти, въпреки че нашите артикули минават през обстоен контрол, може да има случаи, когато липсва част или някоя от частите е повредена по време на транспорта. В такъв случай, обадете се на нашата гореща линия и ни кажете името на модела и номера на изделиято.

**Гореща линия**

Можете да се свържете с нас  
от пон. до четв. от 08:00 до 16:00 часа  
в петък от 08:00 до 12:00 часа

на следните телефони:

в Австрия	(07722) 632 05-316
в Германия	(08571) 91 22-316
в Чехия	(0386) 301615
в Полша	(0660) 460460
в Словения	(0615) 405673
в Хърватска	(0615) 405673
в Унгария	+43(0)7722 63205-107
в Русия	(095) 6470389

**Адрес**

doppler  
E. Doppler & Co GmbH  
Schloßstraße 24  
A-5280 Braunau am Inn  
www.dopplerschirme.com

**Технически данни****Модел EXPERT Auto Tilt 280**

Артикул №:	428441
Баласт, мин. кг:	50
Обща височина в см, не повече от*):	245
Височина под-чадър в см, не повече от*):	205
Диаметър в см ок.:	275
Тегло в кг:	6,2
Защита от дъжд:	Да

**Модел EXPERT Auto Tilt 320**

Артикул №:	434441
Баласт, мин. кг:	70
Обща височина в см, не повече от*):	255
Височина под-чадър в см, не повече от*):	200
Диаметър в см ок.:	317
Тегло в кг:	6,8
Защита от дъжд:	Да

**Модел EXPERT Auto Tilt 2 × 3**

Артикул №:	461441
Баласт, мин. кг:	70
Обща височина в см, не повече от*):	261
Височина под-чадър в см, не повече от*):	220
Диаметър в см ок.:	302 x 198
Тегло в кг:	6,8
Защита от дъжд:	Да

**Модел EXPERT Auto Tilt 220 × 140**

Артикул №:	437441
Баласт, мин. кг:	40
Обща височина в см, не повече от*):	253
Височина под-чадър в см, не повече от*):	205
Диаметър в см ок.:	220 x 140
Тегло в кг:	5,5
Защита от дъжд:	Да

\*) Измерена без стойка

Всички данни са приблизителни стойности. Запазваме си правото на технически промени.

## EXPERT Auto Tilt 280 / 320 / 2 × 3 / 220 × 140 Uzstādīšanas un lietošanas instrukcija



Uzmanīgi izlasiet visu uzstādīšanas un lietošanas instrukciju, it īpaši norādes par drošību.

Neievērojot drošības norādes, iespējamās traumas vai saulesarga bojājumi. Uzglabājiet uzstādīšanas un lietošanas instrukciju, lai varētu tajā ieskatīties arī vēlāk, un vienmēr dodiet līdzi, ja saulesargs tiek nodots tālāk citai personai.

### Jūsu drošība



Lūdzam ievērot turpmākās norādes par drošību. Ražotājs neatbild par bojājumiem, kas radušies tāpēc, ka nav ievērota instrukcija.

Izmantojiet saulesargu tikai ar pietiekami smagu balastu (skat. tehniskos datus). Vienmēr novietojiet saulesargu uz cietas un līdzenas pamatnes.

Saulesargam ir vajadzīga stabila balsta kāja.

Saulesargu vajadzētu uzstādīt lietpratīgam pieaugušam cilvēkam.

Atverot un aizverot saulesargu, uzmanieties, lai rokas neieķīlūtu salikšanas mehānismā.

Ja sākas vējš vai uznāk negaiss, aizveriet saulesargu un nostipriniet ar fiksācijas lentu. Citādi vēja brāzmas var apgāzt saulesargu, sabojājot citus priekšmetus vai pašu saulesargu.

Nekad nededziniet saulesarga tuvumā vai zem saulesarga atklātu uguni. Tas var aizdegties vai arī saulesargu var sabojāt lidojošas dzirksteles.

Saulesargs nav bērnu rotaļlieta. Bērni var iespiest pirkstus. Turklāt saulesargs ir samērā smags un krītot var traumēt bērnus. Nekariniet neko uz saulesarga atbalsta spieķiem vai nemēģiniet pievilkties pie tiem.

Saulesargs var pasargāt ādu no tieša ultravioletā starojuma, bet ne no atstarotajiem UV stariem. Tāpēc aizsardzībai no saules papildus lietojiet kosmētiskos saules aizsarglīdzekļus.

Lai pasargātu saulesargu no pārlieku lielas slodzes, lietus vai snigšanas laikā aizveriet saulesargu un nostipriniet ar fiksācijas lentu.

Saulesarga pārsegs nav piemērots mazgāšanai veļas mašīnā, ķīmiskajai tīrīšanai vai balināšanai.

Nelietojiet agresīvus ķīmiskos tīrīšanas līdzekļus vai šķīdumus, šķīdumus, abrazīvas vielas vai priekšmetus, balinātājus, augstspiediena tīrītājus un koncentrētus tīrīšanas līdzekļus.

Lūdzam ievērot iesūtajā etiķetē attēlotās kopšanas norādes.

### Paredzētais izmantojums

Saulesargs ir paredzēts aizsardzībai no tiešā UV starojuma. Tas nav domāts, lai pasargātu no lietus vai sniega.

Saulesargs ir paredzēts izmantošanai vienīgi mājas apstākļos. Izmantojot komerciālos nolūkos, tiek zaudētas tiesības uz garantijas pakalpojumiem.

### Saulesarga uzstādīšana

Lai saulesargs turētos stabili, jālieto šādas atbalsta pamatnes. Modelim

280	85897AGT	50 kg
320	85897AXT	70 kg
2 × 3	85897AXT	70 kg
220 × 140	85897AMT	40 kg

1. Novietojiet atbalsta pamatni izvēlētajā vietā.
2. Uzskrūvējiet uz vītnes saulesarga uzgali, ja tas vēl nav izdarīts (skatīt attēlu **A**).
3. Atskrūvējiet apaļo rokturi **1**, griežot **pretēji pulksteņrādītāju kustības virzienam**.
4. Ļaujiet saulesarga kātam **2** **vismaz 10 cm dziļi** ieslidēt kāta apakšējā daļā **3** (skatīt attēlu **B**).



5. Cieši pieskrūvējiet apaļo rokturi **1**, griežot **pulksteņrādītāju kustības virzienā**.

### Saulesarga atvēršana

Pārliecinieties, ka saulesargs ir pietiekami stabils, tas ir, atbalsta pamatnei ir uzlikts pietiekoši smags balasts (skatīt „Tehniskie dati“).

1. Noņemiet fiksācijas lenti **4** un apvalku, ja tāds ir (skatīt attēlu **C**).
2. Ar roku nedaudz atveriet saulesargu (skatīt attēlu **C**).
3. Griežiet kloķi **5 pulksteņrādītāju kustības virzienā**, līdz saulesargs atveras tiklīdz, cik vajadzīgs (skatīt attēlu **D**).

**Ievērojiet:** kad saulesargs ir pilnībā atvērts, slīdnis **6** atrodas tik augstu virs kāta locīklas **7**, ka tā vairs nav nosegta.

### Augstuma iestatīšana

1. Atskrūvējiet apaļo rokturi **1**, griežot **pretēji pulksteņrādītāju kustības virzienam**.
2. Satveriet saulesargu aiz kāta **2** un iestatiet vajadzīgajā augstumā.
3. Cieši pieskrūvējiet apaļo rokturi **1**, griežot **pulksteņrādītāju kustības virzienā**.

### Saulesarga noliekšana

**Ievērojiet:** Saulesargu iespējams noliekt vienīgi tad, kad tas ir pilnībā atvērts (skatiet arī nodaļu „Saulesarga atvēršana“).

- Lai saulesargu noliektu uz sāniem, jāturpina griezt kloķi **5 pulksteņrādītāju kustības virzienā** arī pēc tam, kad saulesargs jau ir pilnībā atvērts (skatīt attēlu **G**).

### Saulesarga aizvēršana

#### Ievērojiet!

- Ja uznāk vējš, lietus vai sniegs, saulesargs ir jāaizver. Iespējamie bojājumi, kas var rasties šādās situācijās, ir izslēgti no garantijas pakalpojumiem.

- Aizverot saulesargu, var gadīties, ka pārsegs iesprūst starp spieķiem. Šādā gadījumā uzmanīgi velciet pārsegu starp spieķiem uz priekšu.

1. Griežiet kloķi **5 pretēji pulksteņrādītāju kustības virzienam**, līdz saulesargs ir aizvērts (skatīt attēlu **H** un **I**). Ja pārsegs ir iesprūdis starp spieķiem, uzmanīgi velciet pārsegu starp spieķiem uz priekšu.
2. Lai pasargātu pārsegu no vēja brāzmām, nostipriniet ar fiksācijas lenti **4** (skatīt attēlu **J**).  
Lai pasargātu no netīrumiem un izbalēšanas, uzvelciet virsū apvalku (neietilpst piegādes komplektā).

### Kopšana + uzglabāšana

Pārsegs ir impregnēts, lai nekļūtu traipains. Tīrīšanai vislabāk izmantot mīkstu suku un nelielu daudzumu ziepju šķīduma. Audumu var mazgāt ar rokām 40 °C temperatūrā. Neizmantojiet veļas žāvētāju. Negludiniet. Netīriet ķīmiski.

Lai nodrošinātu, ka kustīgās detaļas slīd nevainojami, regulāri notīriet saulesarga kātu. Ja nepieciešams, apsmidziniet ar silikona vai teflona aerosolu.

Regulāri pārbaudiet visas nesošās detaļas, piem., spieķus, skrūves u. c.

Demontējiet pilnīgi sausu saulesargu un ziemas periodā uzglabājiet sausā, labi vēdināmā telpā.

Ja iespējams, uzglabājiet saulesargu vertikālā stāvoklī bez jebkādas slodzes.

Sezonas sākumā pārliecinieties, vai visi komponenti un stiprinājuma detaļas ir drošas. Nelietojiet produktu, ja tas nav drošs.

### Garantija

Šai precei garantijas laiks ir 36 mēneši. Ja šajā laikā tiek konstatēts kāds defekts, lūdzam vērsties pie tirgotāja. Lai mēs Jums varētu ātrāk palīdzēt, saglabājiet pirkuma čeku un paziņojiet mums modeļa nosaukumu un artikula numuru.

Garantijas pakalpojumi neattiecas uz:

- normālu nodilumu un tekstilmateriāla krāsas izmaiņām;
- krāsojuma defektiem, kuru iemesls ir normāla nolietošana;
- bojājumiem pēc paredzētajam mērķim neatbilstošas izmantošanas (piem., izmantots kā lietussargs);
- bojājumiem, kuru cēlonis ir vējš, par daudz pagriezts kloķis, saulesarga apgāšanās, spēcīga vilkšana aiz saulesarga spieķiem;
- bojājumiem pēc izstrādājuma konstrukcijas pārveidošanas.

## Serviss

Cienījamā kliente, godātais klient!

Lai gan mūsu izstrādājumi pirms izsniegšanas no rūpnīcas tiek rūpīgi pārbaudīti noslēguma kontrolē, var gadīties, ka kādreiz pietrūkst kādas piederumu detaļas vai kāda no detaļām ir bojāta transportēšanas laikā. Šādos gadījumos lūdzam vērsties mūsu uzticības dienestā, paziņojot modeļa nosaukumu un artikula numuru.

## Uzticības dienests

Jūs varat zvanīt mums

pirmdien – ceturtdien no plkst. 8<sup>00</sup> līdz 16<sup>00</sup>  
piektdien no plkst. 8<sup>00</sup> līdz 12<sup>00</sup>

uz tālruņa numuru

Austrijā	(07722) 632 05-316
Vācijā	(08571) 91 22-316
Čehijā	(0386) 301615
Polijā	(0660) 460460
Slovēnijā	(0615) 405673
Horvātijā	(0615) 405673
Ungārijā	+43(0)7722 63205-107
Krievijā	(095) 6470389

## Adrese

doppler

E. Doppler & Co GmbH

Schloßstraße 24

A-5280 Braunau am Inn

www.dopplerschirme.com

## Tehniskie dati

### Modelis EXPERT Auto Tilt 280

Artikula nr.:	428441
Balasts, vismaz kg:	50
Kopējais augstums, cm, maks.*):	245
Augstums no zemes līdz saulesargam, cm, maks.*):	205
Diametrs, cm, apm.:	275
Svars, kg:	6,2
Impregnēts:	Jā

### Modelis EXPERT Auto Tilt 320

Artikula nr.:	434441
Balasts, vismaz kg:	70
Kopējais augstums, cm, maks.*):	255
Augstums no zemes līdz saulesargam, cm, maks.*):	200
Diametrs, cm, apm.:	317
Svars, kg:	6,8
Impregnēts:	Jā

### Modelis EXPERT Auto Tilt 2 × 3

Artikula nr.:	461441
Balasts, vismaz kg:	70
Kopējais augstums, cm, maks.*):	261
Augstums no zemes līdz saulesargam, cm, maks.*):	220
Diametrs, cm, apm.:	302 x 198
Svars, kg:	6,8
Impregnēts:	Jā

### Modelis EXPERT Auto Tilt 220 × 140

Artikula nr.:	437441
Balasts, vismaz kg:	40
Kopējais augstums, cm, maks.*):	253
Augstums no zemes līdz saulesargam, cm, maks.*):	205
Diametrs, cm, apm.:	220 x 140
Svars, kg:	5,5
Impregnēts:	Jā

\*) mērīts bez atbalsta pamatnes

Visi skaitļi ir aptuvenas vērtības. Saglabātas tiesības uz tehniskiem pārveidojumiem.

## EXPERT Auto Tilt 280 / 320 / 2 × 3 / 220 × 140 Kokkupanemis- ja kasutusjuhend



Lugege see kokkupanemis- ja kasutusjuhend, eelkõige ohutusjuhised, täielikult ja hoolikalt läbi. Nende ohutusjuhiste eiramine võib põhjustada vigastusi või kahjustusi päikesevarjule. Hoidke kokkupanemis- ja kasutusjuhend hilisemaks kasutamiseks alles ja andke see alati kaasa, kui te päikesevarju kellelegi annate.

### Ohutuse tagamine



Palun järgige järgnevaid ohutusjuhiseid. Juhiste mittejärgimisest tulenevate kahjustuste korral tootja ei vastuta.

Kasutage päikesevarju ainult koos piisava lisaraskusega (vt Tehnilisi andmeid). Paigutage päikesevari alati kindlale ja tasele pinnale.

Kasutage koos päikesevarjuga stabiilset alust.

Päikesevarju peab üles panema pädev täiskasvanud isik.

Päikesevarju avades ja sulgedes jälgige, et käed ei jääks kokku- ja lahtivoltimis- mehhanismi vahele.

Tugeva tuule või äikese korral sulgege päikesevari ja kinnitage kinnituspaela- ga. Vastasel juhul võib see tormiga ümber paiskuda ja põhjustada vigastusi või ise kahjustada saada.

Mitte mingil tingimusel ei tohi päikesevarju läheduses või all süüdata lahtist tuld. Päikesevari võib süttida või saada lendlevate sädemete tõttu kahjustada.

Päikesevari ei ole mänguasi. Laste sõrmed võivad selle vahele kinni jääda. Peale selle on päikesevari väga raske ja võib ümber kukkudes lapsi vigastada. Päikesevarju risttugede külge ei tohi midagi riputada ega ise seal küljes rippuda.

Päikesevari kaitseb teie nahka otse- se UV-kiirguse, kuid mitte peegelduva UV-kiirguse eest. Seetõttu kasutage li- saks kosmeetilist päikesekaitsevahendit. Selleks et päikesevarju üleliigse koormu- se eest kaitsta, sulgege see vihma või lumesaju korral ja kinnitage kinnituspae- laga.

Varju katet ei tohi pesta pesumasinas, keemiliste vahenditega ega valgendada. Ärge kasutage tugevatoimelisi keemilisi puhastusvahendeid, lahusteid, küürimi- saineid või -vahendeid, pleegitusaineid, kõrgsurvepesu ega tugevatoimelisi pu- hastusvahendeid.

Palun järgige katte külge õmmeldud sil- dil olevaid hooldusjuhiseid.

### Kasutusotstarve

Päikesevari on kaitseks otsese UV-kiir- guse eest. See ei ole ette nähtud kaits- ma vihma ja lume eest.

Päikesevari on mõeldud ainult koduseks kasutamiseks. Garantii ei kehti ärilistel eesmärkidel kasutamisel.

### Varju ülespanek

Selleks, et päikesevari püsiks kindlalt püsti, tuleb kasutada järgmist varju alust. Mudel

280	85897AGT	50 kg
320	85897AXT	70 kg
2 × 3	85897AXT	70 kg
220 × 140	85897AMT	40 kg

1. Asetage varju alus soovitud kohta.
2. Keerake päikesevarju tipp keerme peale, kui seda pole veel paigaldatud (vt pilt **A**).
3. Keerake vânt **1 vastupäeva** lahti.
4. Libistage varju post **2 vähemalt 10 cm** ulatuses alumisse posti **3** sisse (vt pilt **B**).
5. Keerake vânt **1 päripäeva** kinni.

## Varju avamine

Veenduge, et päikesevari on kindlalt paigal, st varju alus on piisava raskusega (vt „Tehnilised andmed“).

1. Võtke ära kinnituspael **4** ja vajaduse korral ka kaitsekate (vt pilt **C**).
2. Avage päikesevari kergelt käega (vt pilt **C**).
3. Keerake pöördnuppu **5 päripäeva**, kuni vari on soovitud ulatuses avatud (vt pilt **D**).

**Pange tähele:** Kui päikesevari on täielikult avatud, on liugur **6** kokkuvolditavast liigendist **7** nii palju üleväl, et see on vaba.

## Kõrguse reguleerimine

1. Keerake vânt **1 vastupäeva** lahti.
2. Võtke päikesevarju postist **2** kinni ja reguleerige see soovitud kõrgusele.
3. Keerake vânt **1 päripäeva** kinni.

## Varju kallutamine

**Pange tähele:** Päikesevarju saab kallutada ainult siis, kui see on täielikult avatud (vt lõiki „Päikesevarju avamine“).

- Päikesevarju küljele kallutamiseks pöörake täiesti avatud päikesevarju pöördnuppu **5** edasi päripäeva (vt pilt **G**).

## Varju sulgemine

### Pange tähele!

- Tuule, vihma- või lumesaju korral tuleb vari sulgeda. Kahjustused, mis vastasel juhul võivad kaasneda, ei kuulu garantii alla.
  - Päikesevarju sulgemisel võib juhtuda, et kate jääb ribide vahele kinni. Sel juhul tõmmake kate ettevaatlikult ribide vahelt välja.
1. Keerake pöördnupu **5 vastupäeva**, kuni päikesevari on suletud (vt pilt **H** ja **I**). Kui kate on ribide vahele kinni jäänud, tõmmake kate ettevaatlikult ribide vahelt välja.

2. Tuuleilide eest kaitsmiseks kinnitage kate kinnituspaelaga **4** (vt pilt **J**). Kaitseks määrumise ja pleekimise eest tõmmake varjule kaitsekate (ei kuulu tarnekomplekti).

## Hooldus ja hoiundamine

Kate on valmistatud määrumiskindlast impregneerikangast. Puhastamiseks sobivad kõige paremini pehme hari ja seebivesi.

Kangast võib pesta käsitsi 40 °C vees. Ärge kasutage pesukuivatit. Ärge triikige. Ärge puhastage keemiliste vahenditega. Puhastage varju posti korrapäraselt, et tagada liikuvate osade veatu libisemine. Vajaduse korral pihustage sellele silikoon- või teflonlibestusainet.

Kontrollige korrapäraselt kõiki kandvaid osi, nagu ribad, kruvid jne.

Pange päikesevari täiesti kuivana kokku ja paigutage see talveks kuiva hästi ventileeritud ruumi.

Võimalusel hoiustage päikesevarju püstitiselt ja ärge asetage sellele muid esemeid.

Uue hooaja alguses veenduge, et kõik elemendid ja kinnitusvahendid on korras. Vastasel juhul ärge toodet kasutage.

## Garantii

Sellele tootele kehtib garantii 36 kuud. Kui selle aja jooksul tuvastate tootel defekti, pöörduge edasimüüja poole. Selleks et me teid kiiresti aidata saaks, hoidke alles ostutšekk ja öelge meile mudeli nimi ja tootenumber.

Garantii alla ei kuulu:

- tavapärase kulumine ja tekstiilkatte värvimuutused;
- laki kahjustused, mis tulenevad tavapärasest kulumisest;
- mitteotstarbekohasest kasutusest (nt kasutamine vihmavarjuna) tulenevad kahjustused;

- tuulest, kangi ülekeeramisest, varju ümberkukkumisest, varju varraste tugevast tõmbamisest tingitud kahjustused;
- toote ehituse muutmisest tingitud kahjustused.

## Klienditeenindus

Austatud klient!

Kuigi meie tooteid kontrollitakse enne tarnimist veel kord üle, võib juhtuda, et mõni komponent puudub või saab mõni osa transpordi käigus kahjustada. Sellisel juhul helistage meie abitelefoni ja nimetage mudeli nimi ja tootenumber.

## Abitelefon

Abitelefoni saab helistada

E – N 8<sup>00</sup> – 16<sup>00</sup>  
R 8<sup>00</sup> – 12<sup>00</sup>

numbril

Austrias	(07722) 632 05-316
Saksamaal	(08571) 91 22-316
Tšehhis	(0386) 301615
Poolas	(0660) 460460
Sloveenias	(0615) 405673
Horvaatias	(0615) 405673
Ungaris	+43(0)7722 63205–107
Venemaal	(095) 6470389

## Address

doppler

E. Doppler & Co GmbH

Schloßstraße 24

A-5280 Braunau am Inn

www.dopplerschirme.com

## Tehnilised andmed

### Mudel EXPERT Auto Tilt 280

Toote nr: 428441  
Lisaraskus, kaaluga vähemalt (kg): 50  
Kogukõrgus (cm), max \*): 245  
Kõrgus põrandast varjuni (cm), max \*): 205  
Läbimõõt (cm), ca: 275  
Kaal (kg): 6,2  
Vihmakindel: jah

### Mudel EXPERT Auto Tilt 320

Toote nr: 434441  
Lisaraskus, kaaluga vähemalt (kg): 70  
Kogukõrgus (cm), max \*): 255  
Kõrgus põrandast varjuni (cm), max \*): 200  
Läbimõõt (cm), ca: 317  
Kaal (kg): 6,8  
Vihmakindel: jah

### Mudel EXPERT Auto Tilt 2 × 3

Toote nr: 461441  
Lisaraskus, kaaluga vähemalt (kg): 70  
Kogukõrgus (cm), max \*): 261  
Kõrgus põrandast varjuni (cm), max \*): 220  
Läbimõõt (cm), ca: 302 × 198  
Kaal (kg): 6,8  
Vihmakindel: jah

### Mudel EXPERT Auto Tilt 220 × 140

Toote nr: 437441  
Lisaraskus, kaaluga vähemalt (kg): 40  
Kogukõrgus (cm), max \*): 253  
Kõrgus põrandast varjuni (cm), max \*): 205  
Läbimõõt (cm), ca: 220 x 140  
Kaal (kg): 5,5  
Vihmakindel: jah

\*) mõõdetud soklita

Kõik andmed on ligikaudsed. Võidakse teha tehnilisi muudatusi.

## EXPERT Auto Tilt 280 / 320 / 2 × 3 / 220 × 140 Asennus- ja käyttöohjeet



Lue nämä asennus- ja käyttöohjeet, erityisesti turvallisuusohjeet, kokonaan ja huolellisesti läpi. Näiden turvaohjeiden huomiotta jättäminen voi johtaa loukkaantumisiin tai aurinkovarjon vaurioihin. Säilytä asennus- ja käyttöohjeet myöhempää käyttöä varten ja anna ne aina mukaan, kun luovutat aurinkovarjon kolmansille osapuolille.

### Turvallisuutesi hyväksi



Noudata seuraavia turvallisuusohjeita. Valmistaja ei vastaa vahingoista, jotka johtuvat ohjeiden noudattamatta jättämisestä.

tä.

Käytä aurinkovarjoa vain riittävän paino-  
lastin kanssa (ks. ”Tekniset tiedot”).

Aseta aurinkovarjo aina tukevalle ja ta-  
saiselle pinnalle.

Käytä aurinkovarjolle tukevaa jalkaa.

Ainoastaan pätevä aikuinen henkilö saa  
pystyttää aurinkovarjon.

Huolehdi aurinkovarjoa avatessasi ja sul-  
kiessasi, että sormesi eivät jää taittome-  
kanismin väliin.

Suojaa aurinkovarjo tuulelta ja ukkosel-  
ta sulkemalla ja varmistamalla se sidon-  
tanauhalla. Muutoin varjo saattaa kaa-  
tua tuulenpuuskassa ja aiheuttaa vahin-  
koa tai vaurioitua.

Älä sytytä avotulta aurinkovarjon lähellä  
äläkä sen alla. Aurinkovarjo voi syttyä tu-  
leen tai vahingoittua kipinöistä.

Aurinkovarjo ei ole lasten leikkikalua. Las-  
ten sormet voivat jäädä puristuksiin. Au-  
rinkovarjo on lisäksi erittäin painava ja  
voi kaatuessaan loukata lapsia.

Älä ripusta mitään aurinkovarjon ruotei-  
siin tai tee peräti leuanvetoja.

Aurinkovarjo pystyy suojaamaan ihoasi

suoralta UV-säteilyltä, mutta se ei suo-  
jaa heijastuvilta UV-säteiltä. Käytä siitä  
syytä lisäksi kosmeettisia auringonsuo-  
ja-aineita.

Jotta aurinkovarjo ei rasitu turhaan, sul-  
je se vesi- ja lumisateella ja sido se kiin-  
ni nauhalla.

Kangas ei kestä konepesua, kemiallista  
pesua eikä valkaisua.

Älä käytä aggressiivisia, kemiallisia puh-  
distusaineita tai nesteitä, liuoksia, han-  
kaavia aineita tai esineitä, valkaisuainet-  
ta, painepesuria tai voimakkaita puhdis-  
tusaineita.

Noudata kankaaseen ommeltuja hoi-  
to-ohjeita.

### Käyttötarkoitus

Aurinkovarjo soveltuu suojaksi suoralta  
UV-säteilyltä. Sitä ei ole tarkoitettu suo-  
jaksi sateelta eikä lumelta.

Aurinkovarjo on tarkoitettu yksityiskäyt-  
töön. Takuu kumoutuu käytettäessä yri-  
tystoiminnassa.

### Varjon pystyttäminen

Jotta saat kiinnitettyä aurinkovarjon tu-  
kevasti, käytä seuraavaa jalkaa. Mallissa

280	85897AGT	50 kg
320	85897AXT	70 kg
2 × 3	85897AXT	70 kg
220 × 140	85897AMT	40 kg

1. Aseta varjon jalka haluamaasi paik-  
kaan.
2. Mikäli varjon kärkeä ei ole vielä kiin-  
nitetty, kierrä se kierteelle (katso ku-  
va **A**).
3. Avaa kiinnitys kääntämällä kahvaa **1**  
**vastapäivään**.
4. Laske varjon varsi 2 alaputkeen **3 vä-**  
**hintään 10 cm syvälle** (katso ku-  
va **B**).
5. Sulje kiinnitys kääntämällä kahvaa **1**  
**myötäpäivään**.

## Varjon avaaminen

Varmista, että aurinkovarjon jalka on riittävän painava, jotta saat pystytettyä varjon tukevasti (katso ”Tekniset tiedot”).

1. Irrota sidontanauha **4** ja tarvittaessa suojuhappu (katso kuva **C**).
2. Avaa aurinkovarjoa hieman kädellä (katso kuva **C**).
3. Kierrä kampea **5 myötäpäivään**, kunnes aurinkovarjo aukeaa halutun määrän (katso kuva **D**).

**Huomaathan:** Kun aurinkovarjo on avattu täysin, suljin **6** sijaitsee niin paljon taitonivelen **7** yläpuolella, että se on vapaa.

## Korkeuden säätäminen

1. Avaa kiinnitys kääntämällä kahvaa **1 vastapäivään**.
2. Tartu aurinkovarjoon varresta **2** ja aseta varjo haluamallesi korkeudelle.
3. Sulje kiinnitys kääntämällä kahvaa **1 myötäpäivään**.

## Varjon kallistaminen

**Huomaathan:** Aurinkovarjoa voi kallistaa vain, kun se on täysin auki (vrt. myös kappale ”Aurinkovarjon avaaminen”).

- Kun haluat kallistaa aurinkovarjoa sivuttain, kierrä kampea **5** lisää kun varjo on täysin auki myötäpäivään (katso kuva **G**).

## Varjon sulkeminen

**Huomaathan!**

- Sulje varjo voimakkaan tuulen tai vesi- tai lumisateen uhatessa. Takuu ei kata vahinkoja, ellei tätä ohjetta noudateta.
- Aurinkovarjoa suljettaessa on mahdollista, että kangas jää ruotien väliin. Vedä kangas tällöin varovasti ruotien välistä.

1. Kierrä kampea **5 vastapäivään**, kunnes aurinkovarjo on sulkeutunut (katso kuvat **H** ja **I**).

Jos kangas on jäänyt ruotien väliin, vedä kangas varovasti ruotien välistä.

2. Varmista kangas sidontanauhalla **4** suojaamaan tuulenpuuskilta (katso kuva **J**).
3. Voit suojata varjon lialta ja valolta peittämällä sen suojakankaalla (ei sisälly toimitukseen).

## Hoito + Säilytys

Kankaassa on tahroilta suojaava päällyste. Käytä puhdistukseen pehmeää harjaa ja saippualliuosta.

Kangas voidaan pestä käsin 40 asteessa. Älä käytä kuivausrumpua. Älä silitä. Älä puhdista kemiallisesti.

Puhdista aurinkovarjon varsi säännöllisesti, jotta osien liikkuvuus ei kärsi. Sumuta tarvittaessa silikonilla tai teflonilla. Tarkasta säännöllisesti kaikki kantavat osat, kuten ruoteet ja ruuvit.

Pura aurinkovarjo täysin kuivana ja säilytä sitä talven yli kuivassa, hyvin ilmastoidussa tilassa.

Säilytä aurinkovarjoa mahdollisuuksien mukaan pystyssä niin, että aurinkovarjoo ei kohdistu kuormitusta.

Varmista kauden alussa, että kaikki komponentit ja kiinnitysosat ovat kunnossa. Älä käytä tuotetta, jos olet epävarma.

## Takuu

Tällä tuotteella on 36 kuukauden takuu. Jos tuotteessa ilmenee tänä aikana vikaa, ota yhteys sen myyjään. Voimme auttaa nopeammin, kun säilytät ostokuitin ja mainitset aurinkovarjon mallin ja tuotenumeron.

Takuun piiriin ei kuulu:

- tekstiilipääillyksen normaali kuluminen ja värimuutokset;
- maalivauriot, jotka johtuvat normaalista kulumisesta;
- tarkoituksenvastaisesta käytöstä syntyneet vahingot (esim. sadesuojana);
- vauriot, joiden aiheuttajana on tuuli, kammien kiertäminen liian pitkälle, varjon kaatuminen tai voimakas vetäminen sen ruoteista;
- vahingot, jotka johtuvat tuotteeseen tehdyistä rakenteellisista muutoksista.

### Asiakaspalvelu

Arvoisa asiakas

Vaikka tuotteemme tarkastetaan ennen lähetystä huolella, voi sattua, että jokin osa puuttuu tai on vaurioitunut kuljetuksessa. Soita silloin palvelunumeroomme. Valmistaudu kertomaan varjon malli ja tuotenumero.

### Palvelunumerot

Palvelemme

Ma-to klo 8.00–16.00  
Pe klo 8.00–12.00

puhelinnumerossa

Itävalta (07722) 632 05-316  
Saksa (08571) 91 22-316  
Tšekki (0386) 301615  
Puola (0660) 460460  
Slovenia (0615) 405673  
Kroatia (0615) 405673  
Unkari +43(0)7722 63205–107  
Venäjä (095) 6470389

### Osoite

doppler

E. Doppler & Co GmbH

Schloßstraße 24

A-5280 Braunau am Inn

www.dopplerschirme.com

### Tekniset tiedot

#### Malli EXPERT Auto Tilt 280

Tuote nro: 428441  
Jalan tarvittava paino, vähint. kg: 50  
Kokonaiskorkeus cm, enint.\*): 245  
Varjon alle jäävä korkeus cm, enint.\*): 205  
Halkaisija noin cm: 275  
Paino, kg: 6,2  
Vettähylykivä: kyllä

#### Malli EXPERT Auto Tilt 320

Tuote nro: 434441  
Jalan tarvittava paino, vähint. kg: 70  
Kokonaiskorkeus cm, enint.\*): 255  
Varjon alle jäävä korkeus cm, enint.\*): 200  
Halkaisija noin cm: 317  
Paino, kg: 6,8  
Vettähylykivä: kyllä

#### Malli EXPERT Auto Tilt 2 × 3

Tuote nro: 461441  
Jalan tarvittava paino, vähint. kg: 70  
Kokonaiskorkeus cm, enint.\*): 261  
Varjon alle jäävä korkeus cm, enint.\*): 220  
Halkaisija noin cm: 302 x 198  
Paino, kg: 6,8  
Vettähylykivä: kyllä

#### Malli EXPERT Auto Tilt 220 × 140

Tuote nro: 437441  
Jalan tarvittava paino, vähint. kg: 40  
Kokonaiskorkeus cm, enint.\*): 253  
Varjon alle jäävä korkeus cm, enint.\*): 205  
Halkaisija noin cm: 220 x 140  
Paino, kg: 5,5  
Vettähylykivä: kyllä

\*) mitattu ilman jalustaa

Kaikki arvot ovat likimääräisiä. Oikeus teknisiin muutoksiin pidätetään.



## EXPERT Auto Tilt 280 / 320 / 2 × 3 / 220 × 140 Szerelési és használati útmutató



Alaposan és figyelmesen olvassa el a szerelési és használati útmutatót, különösen annak biztonsági utasításait. A biztonsági utasítások ignorálása balesetekhez vagy a napernyő károsodásához vezethet. Őrizze meg a szerelési és használati útmutatót, hogy azt szükség esetén később is használhassa referenciaként. Ha az ernyőt továbbadja, akkor adja át vele a szerelési és használati útmutatót is.

### Az Ön biztonsága



Kérjük, tartsa be a következő biztonsági utasításokat. Az utasítások ignorálása miatt felmerült károkért a gyártó nem vállal felelősséget.

A napernyőt csak megfelelő ballasztal használja (lásd Műszaki adatok).

A napernyőt mindig stabil és vízszintes talajon állítsa fel.

A napernyőhöz mindig stabil lábat használjon.

A napernyőt kompetens felnőtteknek kell felállítania.

A napernyő kinyitásakor és becsukásakor figyeljen arra, hogy kezeit a zárómechanika ne csípjé be.

Ha erős szél vagy vihar közeleg, akkor csukja be a napernyőt és rögzítse azt egy szalaggal. Különben a heves szélroham belekaphat és elragadhatja, ami a termékben és más tárgyokban is károkat okozhat.

Soha ne használjon nyílt lángot a napernyő alatt vagy annak közelében. A napernyő lángra kaphat, vagy azt a szikrák tönkre tehetik.

A napernyő nem gyerekjáték. Azzal a gyerekek becsíphetik az ujjukat. A napernyő meglehetősen nehéz a gyermeknek, így

az a felborulásakor balesetet okozhat.

A napernyő keresztrúdjai ne akasszon semmit, illetve ne végezzen rajtuk tornagyakorlatokat (felhúzódzkodásokat).

A napernyő megvédheti a bőrét a közvetlen, de nem a szórt UV sugaraktól. Így használjon sugarak ellen naptejet is.

A napernyőt védje a jelentős igénybevételek ellen, esőben és hóban csukja azt össze, és egy szalaggal biztosítsa.

A huzat nem alkalmas mosógépben történő mosásra, kémiai tisztításra vagy fehérítésre.

A tisztításához ne használjon agresszív vegyszereket, folyadékokat, oldatokat, dörzshatású anyagokat vagy szerezket, fehérítőt, nagynyomású tisztítót és erős súrolószereket.

Kérjük, kövesse a termékbe varrt kezelési utasításokat.

### Rendeltetés

A napernyő véd a közvetlen UV sugaraktól. Az rendeltetése alapján nem nyújt védelmet az eső és a hó ellen.

A napernyőt privát használatra terveztük. Bármely kereskedelmi célra való használata érvényteleníti a garanciát.

### Az ernyő felállítása

Ahhoz, hogy a napernyő biztosan álljon, ahhoz a következő ernyőtartót kell használni. Modell megnevezése:

280	85897AGT	50 kg
320	85897AXT	70 kg
2 × 3	85897AXT	70 kg
220 × 140	85897AMT	40 kg

1. Az ernyőtartót helyezze el egy tetszőleges helyen.
2. Ha az ernyőcsúcs még nincs felszerelve, akkor csavarja azt fel a menetre (lásd **A** ábra).
3. Lazítsa meg fogantyút **1 az óramutató járásával ellentétesen**.
4. Csúsztassa az ernyőrudat **2 legalább 10 cm mélységben** az alsó rúdba **3** (lásd **B** ábra).

5. A fogantyút **1 az óramutató járásával azonosan** forgatva húzza meg.

### Az ernyő kinyitása

Ellenőrizze a napernyő megfelelő stabilitását, értsd: az ernyőt tartó szerkezet megfelelő súlyát, leterhelését (lásd „Műszaki adatok”).

1. Vegye le a rögzítőszalagot **4** és a védőburkot igény szerint (lásd **C** ábra).
2. A napernyőt nyissa ki egy kissé a kezével (lásd **C** ábra).
3. Forgassa a tekerőkart **5 az óramutató járásával azonosan**, míg a napernyőt a megfelelő szélességben ki nem nyitotta (lásd **D** ábra).

**Kérjük, vegye figyelembe:** Ha a napernyőt teljesen kinyitja, akkor a tolóka **6** a csukló **7** fölé kerül úgy, hogy szabadon látszik.

### Magasság beállítása

1. Lazítsa meg fogantyút **1 az óramutató járásával ellentétesen**.
2. Fogja meg a napernyőt az ernyőrúddal **2**, és állítsa azt a megfelelő magasságba.
3. A fogantyút **1 az óramutató járásával azonosan** forgatva húzza meg.

### Az ernyő megdöntése

**Kérjük, vegye figyelembe:** A napernyő csak akkor dönthető meg, ha azt teljesen kinyitotta (lásd ezzel kapcsolatban „A napernyő kinyitása” c. részt).

- Ahhoz, hogy a napernyőt oldalra eldönthesse a tekerőkart **5** a már teljesen kinyitott napernyőnél tovább kell tekerni (lásd **G** ábra).

### Az ernyő becsukása

#### Kérjük, vegye figyelembe!

- Szél, eső vagy hó esetén csukja össze az ernyőt. Egyéb körülmény miatt bekövetkező káreseményekre a garanciavállalás nem vonatkozik.
- A napernyő összecsukásakor a huzat befogódhat a támasztórudak közé. Ebben az esetben húzza ki figyelmelesen a huzatot a támasztórudak közül.

1. A tekerőkart **5** tekerje az **óramutató járásával ellentétesen** addig, míg a napernyő be nem csukódik (lásd **H** és **I** ábra).

Amennyiben a huzat a támasztórudak közé szorul, szabadítsa ki figyelmelesen a huzatot a támasztórudak közül.

2. A szellőkécek ellen rögzítse a huzatot a rögzítőszalaggal **4** (lásd **J** ábra).
3. A szennyeződések és a kifakulás ellen védje az ernyőt védőhuzattal (opcionális, nem a termék része).

### Ápolás és tárolás

A huzatot foltok ellen védő impregnálással láttuk el. A tisztításhoz használjon puha keféet és egy kevés szappanos vizet.

Az anyag 40 °C-os vízben kézzel mosható. Ne használjon hozzá ruhaszárfítót. Ne vasalja. Ne tisztítsa vegyi eljárással.

Az ernyőrúdat rendszeresen tisztítsa, hogy a mozgó alkatrészek megfelelően csússzanak. Szükség esetén fújja be csúszást segítő szilikonos vagy teflonos sprayvel.

Minden tehertartó részt (támasztórudakat, csavarokat stb.) rendszeresen ellenőrizzen.

A napernyőt teljesen száraz állapotban szerelje szét, és azt tárolja télen száraz, jól szellőző helyiségben.

Amennyiben lehet, helyezze a napernyőt függőleges állásba, terhelés nélkül.

A szezon kezdete előtt győződjön meg arról, hogy minden alkatrész és rögzítőelem a helyén és biztonságosan rögzítve van-e. Ne használja a terméket, ha nem biztos a biztonságos használatában.

## Garancia

A garancia időtartama 36 hónap.

Ha ezen időtartam alatt hiba jelentkezne, akkor kérjük, forduljon a forgalmazóhoz. Ahhoz, hogy gyorsan segíthessünk Önnek kérjük, őrizze meg a vásárlást igazoló nyugtát és adja meg a modell nevét és rendelési azonosítóját.

A garancia a következőkre nem vonatkozik:

- Normális mértékű kopás és a textilszövet színváltozásai.
- Azok a festési hibák, amelyek a normális elhasználódásra vezethetők vissza.
- Rendeltetésellenes használatból eredő károk (pl. esernyőként való használat)
- A szél erejéből, a hajtókar túlterheléséből, a napernyő felborulásából vagy az ernyő támasztórúdjaiknak erős meghúzásából eredő károk.
- A termék szerkezeti átalakításából eredő károk.

## Szerviz

Kedves Vásárlónk!

Annak ellenére, hogy a terméket a kiszállítás előtt ellenőriztük, esetenként előfordulhat, hogy annak valamely tartozék-alkatrésze hiányzik vagy az a szállítás során megsérült. Ilyen esetben kérjük, forduljon vevőszolgálatunkhoz, és adja meg a modell nevét és rendelési azonosítóját.

## Forródrót

Elérhet bennünket

hétfőtől csütörtökig: 8.00-tól 16.00 óráig  
pénteken 8.00-tól 12.00 óráig

a következő telefonszámon

Ausztria	(07722) 632 05-316
Németországban	(08571) 91 22-316
Csehországban	(0386) 301615
Lengyelországban	(0660) 460460
Szlovéniában	(0615) 405673
Horvátországban	(0615) 405673
Magyarországon	+43(0)7722 63205–107
Oroszországban	(095) 6470389

## Cím

doppler

E. Doppler & Co GmbH

Schloßstraße 24

A-5280 Braunau am Inn

[www.dopplerschirme.com](http://www.dopplerschirme.com)

## Műszaki adatok

### Modell **EXPERT Auto Tilt 280**

Rendelési azonosító:	428441
Nehezék, min. kg-ban:	50
Magasság cm-ben, max.*):	245
Talaj-ernyő magasság cm-ben, max.*):	205
Átmérő cm-ben, kb.:	275
Súly kg-ban:	6,2
Esőálló:	Igen

### Modell **EXPERT Auto Tilt 320**

Rendelési azonosító:	434441
Nehezék, min. kg-ban:	70
Magasság cm-ben, max.*):	255
Talaj-ernyő magasság cm-ben, max.*):	200
Átmérő cm-ben, kb.:	317
Súly kg-ban:	6,8
Esőálló:	Igen

### Modell **EXPERT Auto Tilt 2 × 3**

Rendelési azonosító:	461441
Nehezék, min. kg-ban:	70
Magasság cm-ben, max.*):	261
Talaj-ernyő magasság cm-ben, max.*):	220
Átmérő cm-ben, kb.:	302 x 198
Súly kg-ban:	6,8
Esőálló:	Igen

### Modell **EXPERT Auto Tilt 220 × 140**

Rendelési azonosító:	437441
Nehezék, min. kg-ban:	40
Magasság cm-ben, max.*):	253
Talaj-ernyő magasság cm-ben, max.*):	205
Átmérő cm-ben, kb.:	220 x 140
Súly kg-ban:	5,5
Esőálló:	Igen

\*) Talp nélkül mérve

Minden megadott adat közelítőlegesen érték. A műszaki változtatások jogát fenntartjuk.

## EXPERT Auto Tilt 280 / 320 / 2 × 3 / 220 × 140 Kurulum ve kullanma kılavuzu



Bu kurulum ve kullanım kılavuzunu, özellikle güvenlik bilgilerini eksiksiz ve dikkatli bir şekilde okuyun. Bu güvenlik bilgilerine uyulmadığı takdirde yaralanmalar veya güneş şemsiyesinde hasar meydana gelebilir. Kurulum ve kullanım kılavuzunu daha sonradan okumak için saklayın ve güneş şemsiyesini üçüncü şahıslara vermeniz durumunda da kılavuzu daima beraberinde teslim edin.

### Güvenliğiniz



Lütfen aşağıdaki güvenlik uyarılarına dikkat edin. Yanlış kullanım nedeniyle oluşacak zararlardan firmamız sorumlu değildir.

Şemsiyeyi yalnızca yeterli ağırlık varken kullanın (bkz. "Teknik bilgiler").

Şemsiyeyi daima sabit ve düz bir zemin üzerine koyun.

Şemsiye için sabit bir ayak kullanın.

Şemsiye yetkili, yetişkin bir kişi tarafından kurulmalıdır.

Şemsiyeyi açıp kapatırken ellerinizin katlama mekanizması arasına sıkışmamasına dikkat edin.

Rüzgar çıktığında veya fırtına olduğunda şemsiyeyi kapatın ve bir iple bağlayın. Aksi halde, ani bir rüzgar ile yıkılabilir veya ters dönebilir ve hasara sebep olabilir. Ateş veya kıvılcım bulunan bir ortama yakinken asla açmayın. Güneş şemsiyesi ateş alabilir veya kıvılcımlar nedeniyle zarar görebilir.

Şemsiye oyuncak değildir. Çocukların parmakları sıkışabilir. Ayrıca güneş şemsiyesi yüksek bir ağırlığa sahiptir ve devrildiğinde çocuklar yaralanabilir.

Güneş şemsiyesinin direklerine asılmayın, direkleri çekmeyin ya da bu direklerle oynamayın.

Şemsiye cildinizi doğrudan UV ışınlarından korur; ancak yansıyan UV ışınlarından korumaz. Bu nedenle, şemsiyeyi kozmetik ürünlerine ilave olarak kullanın. Güneş şemsiyesini aşırı yükte maruz kalmaktan korumak için yağmurda veya karda kapatın ve sabitleyici bir bant ile emniyete alın.

Tentesi çamaşır makinesinde yıkama, kimyasal maddelerle temizleme veya ağartma işlemleri için uygun değildir.

Aşındırıcı kimyasal temizleyiciler veya sıvılar, çözeltiler, yıpratıcı maddeler veya nesnelere, ağartıcılar, yüksek basınçlı temizleyiciler ve güçlü temizleme maddeleri kullanmayın.

Lütfen içine dikilmiş olan koruyucu bakım açıklamalarını dikkate alın.

### Kullanım amacı

Şemsiye doğrudan UV ışınlarına karşı koruma sağlamak üzere tasarlanmıştır. Yağmurdan veya kardan koruma amacıyla tasarlanmamıştır.

Şemsiye sadece şahsi kullanım için tasarlanmıştır. Ticari amaçla kullanıldığında garanti hakkı silinir.

### Şemsiyenin kurulumu

Şemsiyeyi güvenli bir şekilde sabitleyebilmek için aşağıdaki şemsiye kaideleri kullanılmalıdır. Model

280	85897AGT	50 kg
320	85897AXT	70 kg
2 × 3	85897AXT	70 kg
220 × 140	85897AMT	40 kg

1. Şemsiye kaidesini dilediğiniz yere yerleştirin.
2. Henüz monte edilmemişse şemsiye ucunu dişli üzerine vidalayın (bkz. resim A).
3. Kolu **1 saat yönüne aksi yönde** çevirerek gevşetin.
4. Şemsiye direğini **2 en az 10 cm derinlikle** alt direğe **3** kaydırın (bkz. resim B).

5. Kolu **1 saat yönünde** çevirerek sabitleyin.

### Şemsiyenin açılması

Güneş şemsiyesinde yeterli destek bulunduğundan, yani şemsiye kaidesinin yeterli ağırlığa sahip olduğundan emin olun (bkz. "Teknik bilgiler").

1. Sabitleyici bandı **4** ve gerektiğinde koruyucu bandı çıkarın (bkz. resim **C**).
2. Güneş şemsiyesini elle hafifçe açın (bkz. resim **C**).
3. Güneş şemsiyesi istediğiniz kadar açılana kadar kolu **5 saat yönünde** çevirin (bkz. resim **D**).

**Lütfen dikkate alın:** Güneş şemsiyesi tamamen açıldığında, sürgü **6**, kıvrılma eklemi **7** serbest kalacak şekilde eklemin üstünde bulunur.

### Yükseklik ayarı

1. Kolu **1 saat yönüne aksi yönde** çevirerek gevşetin.
2. Güneş şemsiyesini şemsiye direğinden **2** tutun ve istediğiniz yüksekliğe ayarlayın.
3. Kolu **1 saat yönünde** çevirerek sabitleyin.

### Şemsiyeyi eğimli hale getirme

**Lütfen dikkate alın:** Güneş şemsiyesi sadece tamamen açık durumdayken eğilebilir (bunun için "Güneş şemsiyesinin açılması" bölümüne de bak).

- Güneş şemsiyesini yandan eğimli hale getirmek için, tamamen açılmış olan güneş şemsiyesinin kolunu **5** saat yönünde daha da çevirmeye devam edin (bkz. resim **G**).

### Şemsiyenin kapatılması

#### Lütfen dikkate alın!

- Rüzgarlı, yağmurlu veya karlı bir hava oluştuğunda, şemsiyeyi kapatmak zorundasınız. Aksi tutumlardan ötürü oluşan hasarlar, garanti kapsamına dahil değildir.
- Güneş şemsiyesini kapatırken, kılıf kolların arasına sıkışabilir. Bu durumda lütfen kılıfı dikkatlice kolların arasından çıkartın.

1. Güneş şemsiyesi kapanana kadar kolu **5 saat yönünün tersine** çevirin (bkz. resim **H** ve **I**).

Kılıf kolların arasına sıkıştıysa, kılıfı dikkatlice kolların arasından çıkartın.

2. Ani rüzgara karşı korumak için kılıfı sabitleyici bir bantla **4** emniyete alın (bkz. resim **J**).

Kirlenmelere ve renklerinin solmasına karşı korumak için, koruyucu bir kasa ile kaplayın (dahil edilmemiştir).

### Bakım + Depolama

Kılıf üzerinde lekelerle karşı koruyucu kaplama bulunmaktadır. Temizlik için en iyisi yumuşak bir fırça ve az miktarda sabunlu su kullanmanızdır.

Kumaş **40 °C**'de elde yıkanabilir. Kuru-tucu kullanmayın. Ütülemeyin. Kimyasal olarak temizlemeyin.

Kayar parçaların sorunsuz bir şekilde kaymasını sağlamak için şemsiye direğini düzenli olarak temizleyin. Gerekirse, silikon veya teflon yağlayıcı püskürtün. Saplamalar, vidalar vb. tüm yapısal parçalar düzenli olarak kontrol edilmelidir.

Güneş şemsiyenizi tamamen kuru haldeyken sökün ve kış boyunca kuru, iyi havalandırılmış bir mekanda muhafaza edin.

Güneş şemsiyesini mümkünse dikey konumda ve şemsiyenin üstünde yük olmadan depolayın.

Sezon başlangıcında, tüm bileşenlerin ve sabitleme parçalarının emniyetli olduğuna emin olun. Emin değilseniz ürünü kullanmayın.

### Garanti

Bu ürünün garanti süresi 36 aydır. Bu zaman dilimi içerisinde bir arıza tespit edecek olursanız lütfen satıcıyı arayın. Size hemen yardımcı olabilmemiz için satın alma belgesini saklayın ve bize ürün numarasını ve model ismini bildirin.

Şu durumlar garanti dışıdır:

- Normal aşınma ve kumaş kaplamanın renk değişmesi;
- Normal eskimeden kaynaklanan boya hasarları;
- Kurallara uygun olmayan kullanım nedeniyle hasarlar (örneğin yağmurdan korunmak için);
- Rüzgar, kolun fazla çevrilmesi, güneş şemsiyesinin devrilmesi, şemsiye kolundan kuvvetli çekme nedeniyle hasarlar;
- Eşyadaki yapısal değişiklik sonucu oluşan hasarlar.

### Servis

Değerli müşteriler,  
Ürünlerimizi göndermeden önce iyice kontrol ettiğimiz halde yine de bazen aksesuarlar eksik olabilir veya parçalar nakil sırasında zarar görebilir. Bu durumda yardım hattımızı arayarak bize model adını ve ürün numarasını bildiriniz.

### Destek Hattı

Bize ulaşın  
Pazartesi – Perşembe

saat 8:00 – 16:00

Cuma

saat 8:00 – 12:00

Telefon numaralarımız

Avusturya (07722) 632 05-316

Almanya (08571) 91 22-316

Çek Cumhuriyeti (0386) 301615

Polonya (0660) 460460

Slovenya (0615) 405673

Hırvatistan (0615) 405673

Macaristan +43(0)7722 63205-107

Rusya (095) 6470389

### Adres

doppler

E. Doppler & Co GmbH

Schloßstraße 24

A-5280 Braunau am Inn

[www.dopplerschirme.com](http://www.dopplerschirme.com)

## Teknik bilgiler

### Model EXPERT Auto Tilt 280

Ürün No:	428441
Dengeleme ağırlığı, asgari kg:	50
Toplam yükseklik, cm, maks.*):	245
Zemin-şemsiye mesafesi, cm, maks.*):	205
Çap, cm, yakl.:	275
Ağırlık, kg:	6,2
Yağmur tutmaz:	Evet

### Model EXPERT Auto Tilt 320

Ürün No:	434441
Dengeleme ağırlığı, asgari kg:	70
Toplam yükseklik, cm, maks.*):	255
Zemin-şemsiye mesafesi, cm, maks.*):	200
Çap, cm, yakl.:	317
Ağırlık, kg:	6,8
Yağmur tutmaz:	Evet

### Model EXPERT Auto Tilt 2 × 3

Ürün No:	461441
Dengeleme ağırlığı, asgari kg:	70
Toplam yükseklik, cm, maks.*):	261
Zemin-şemsiye mesafesi, cm, maks.*):	220
Çap, cm, yakl.:	302 x 198
Ağırlık, kg:	6,8
Yağmur tutmaz:	Evet

### Model EXPERT Auto Tilt 220 × 140

Ürün No:	437441
Dengeleme ağırlığı, asgari kg:	40
Toplam yükseklik, cm, maks.*):	253
Zemin-şemsiye mesafesi, cm, maks.*):	205
Çap, cm, yakl.:	220 x 140
Ağırlık, kg:	5,5
Yağmur tutmaz:	Evet

\*) kaidersiz ölçülmüştür

Bu değerler yaklaşık değerlerdir. Teknik değişiklikler saklıdır.



doppler  
E. Doppler & Co GmbH  
Schloßstraße 24  
A-5280 Braunau am Inn  
[www.dopplerschirme.com](http://www.dopplerschirme.com)