

WINDPROFI 200

Artikelnummer: 411607+ Farbnummer

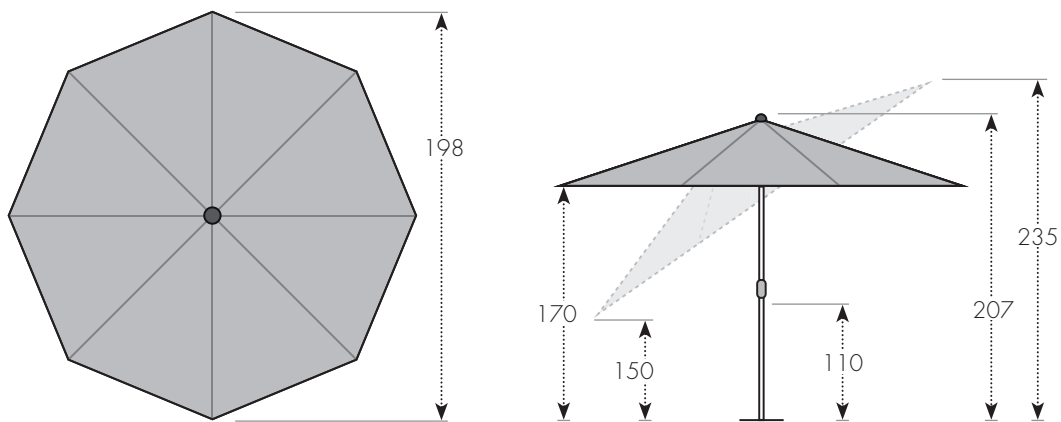


Abbildung nicht maßstabsgetreu

EIGENSCHAFTEN/MATERIALIEN

Öffnungsmechanik:	mit Schieber, manuell	Material Bezug:	100 % Polyestergewebe
Knickfunktion:	ja, beidseitig	Lichtechtheit:	5, gut
Höhenverstellung:	ja	Lichtschutzfaktor:	50 +
Material Gestell:	Stahl	Bezug abnehmbar:	nein
Material Strebe:	Fiberglas	Windventil:	ja
Strebenanzahl:	8 Streben	Volant:	nein
Ober / Unterstock:	2,2 / 2,5 cm	Gastrotauglich:	nein

SOCKEL:

Sockelart: Füll-/ Granitsockel Empfohlenes Sockelgewicht: 30 kg

VERPACKUNG

Verpackungsgröße: 130 x 8 x 8 cm Gewicht inkl. Verpackung: 2,1 kg