

SHANGHAI 270

Artikelnummer: 477428 + Farbnummer

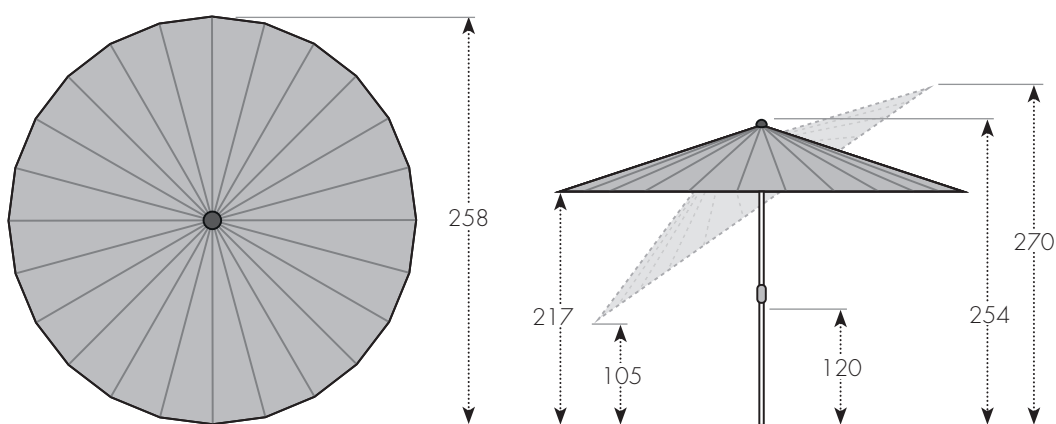


Abbildung nicht maßstabsgetreu

EIGENSCHAFTEN/MATERIALIEN

Öffnungsmechanik:	mit Kurbel	Material Bezug:	100% Polyestergewebe, 180 g / m ²
Knickfunktion:	ja	Lichtechtheit:	5 +, gut
Höhenverstellung:	nein	Lichtschutzfaktor:	50 +
Material Gestell:	Aluminium	Bezug abnehmbar:	ja
Material Strebe:	Carbonsteel	Windventil:	nein
Strebenanzahl:	24 Streben	Volant:	nein
Mastdurchmesser:	3,7 / 3,4 cm	Gastrotauglich:	nein

SOCKEL:

Sockelart: Füll-/ Granitsockel Empfohlenes Sockelgewicht: 50 kg

VERPACKUNG

Verpackungsgröße: 167 x 12 x 12 cm Gewicht inkl. Verpackung: 7,6 kg