

## SUNLINE WATERPROOF 185 X 120 / 225 X 120 / 260 X 150

Modell: <b>A</b> Sunline Waterproof 185x120	Artikelnummer: 454543 + Farbnummer
Modell: <b>B</b> Sunline Waterproof 225x120	Artikelnummer: 462543 + Farbnummer
Modell: <b>C</b> Sunline Waterproof 260x150	Artikelnummer: 464543 + Farbnummer

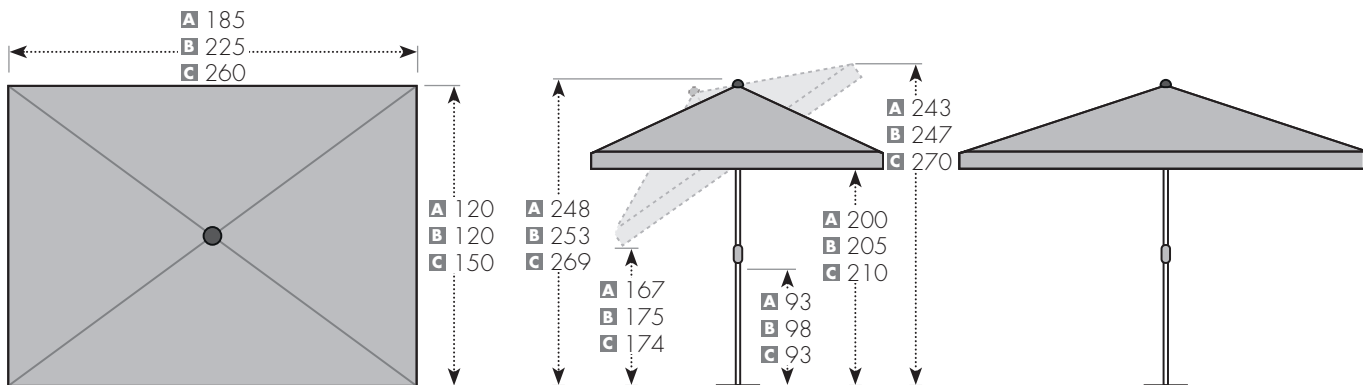


Abbildung nicht maßstabsgetreu

### EIGENSCHAFTEN/MATERIALIEN

Öffnungsmechanik:	mit Schieber	Material Bezug:	100 % Polyestergewebe, 180 g / m <sup>2</sup>
Knickfunktion:	ja	Lichtechtheit:	6, sehr gut
Höhenverstellung:	ja	UV-Schutz:	UV 80 (Standart 801)
Material Gestell:	Stahl	Bezug abnehmbar:	nein
Material Strebe:	Stahl	Windventil:	nein
Strebenanzahl:	4 Streben	Volant:	ja
Mastdurchmesser:	3 / 2,7 cm	Gastrotauglich:	ja

### SOCKEL:

Sockelart:	Füll- / Granitsockel	Empfohlenes Sockelgewicht:	A:40kg / B:C:50kg
------------	----------------------	----------------------------	-------------------

### VERPACKUNG

Verpackungsgröße <b>A</b> :	181 x 11 x 11 cm	Gewicht inkl. Verpackung:	3,6 kg
Verpackungsgröße <b>B</b> :	181 x 11 x 11 cm	Gewicht inkl. Verpackung:	4,2 kg
Verpackungsgröße <b>C</b> :	181 x 11 x 11 cm	Gewicht inkl. Verpackung:	4,7 kg