

SUNLINE 150 / 200

Modell: A Sunline 150	Artikelnummer: 405539 + Farbnummer
Modell: B Sunline 200	Artikelnummer: 411539 + Farbnummer

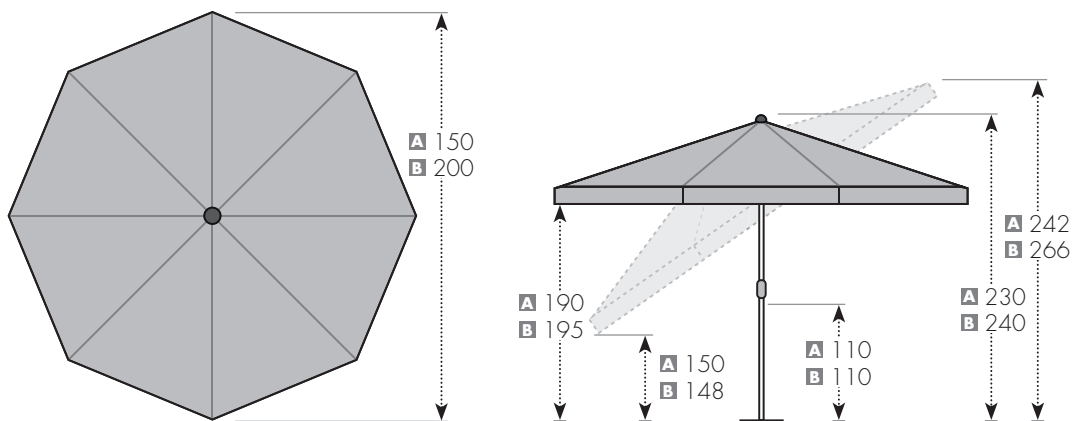


Abbildung nicht maßstabsgetreu

EIGENSCHAFTEN/MATERIALIEN

Öffnungsmechanik:	mit Schieber	Material Bezug:	100 % Polyestergewebe, 160 g / m ²
Knickfunktion:	ja	Lichtechtheit:	6, sehr gut
Höhenverstellung:	ja	Lichtschutzfaktor:	50 +
Material Gestell:	Stahl	Bezug abnehmbar:	nein
Material Strebe:	Stahl	Windventil:	nein
Strebenanzahl:	8 Streben	Volant:	ja
Mastdurchmesser:	2,5 / 2,2 cm	Gastrotauglich:	nein

SOCKEL:

Sockelart:	Füll- / Granitsockel	Empfohlenes Sockelgewicht:	25 kg
------------	----------------------	----------------------------	-------

VERPACKUNG

Verpackungsgröße A :	121 x 15 x 15 cm	Gewicht inkl. Verpackung:	2,4 kg
Verpackungsgröße B :	134 x 15,5 x 16 cm	Gewicht inkl. Verpackung:	3,3 kg